

Delta UV™

an eVOQUA brand

DELTA UV
E - ES



Français – Guide d'installation – p. 2 à 12

English – Install Guide – p. 13 to 21

Español – Guía de instalación – p. 22 a 30

Italiano – Guida d'installazione – p. 31 a 39

Deutsch – Installationshandbuch – Seite. 40 bis 48

Portuguese – Manual de instalação – p. 49 a 57

DELTA UV
pour piscines et spas
Gammes E et ES

NOTICE DE MONTAGE ET D'ENTRETIEN

Nous vous remercions d'avoir choisi un réacteur DELTA UV.
 Notre matériel a été conçu pour vous offrir un fonctionnement fiable et sécurisé pendant de longues années.

Les réacteurs DELTA UV ont été fabriqués pour être rapidement et facilement installés. Leur conception permet également une maintenance aisée.

Lisez attentivement cette notice afin de bénéficier du fonctionnement optimum de votre réacteur.



Le dispositif DELTA UV est conçu pour une utilisation en piscines, fontaines, chutes d'eau, bassins à poisson et installations du même type. Il n'est pas prévu pour des installations d'eau potable. L'utilisation de ce produit dans des installations autres invalidera votre garantie et pourrait se révéler dangereuse.

<u>SOMMAIRE :</u>	Pages
A. CARACTÉRISTIQUES TECHNIQUES	3
B. AVERTISSEMENTS ET SÉCURITE	4
C. INSTALLATION DU REACTEUR	5
D. LE COMPARTIMENT ELECTRIQUE.....	6
E. DEMARRAGE.....	6
F. CHANGEMENT DE LA LAMPE & ENTRETIEN DE LA GAINÉ QUARTZ	7
G. QUESTIONS / RÉPONSES :	9
H. DEPANNAGE :	9
I. GARANTIE LIMITÉE DU DISPOSITIF DELTA UV	10

A. CARACTÉRISTIQUES TECHNIQUES

Gamme E				
	E-5	E-15	E-20	E-40
REACTEUR				
Matière	PVC	PVC	PVC	PVC
Pression de service	3 Bars	3 Bars	3 Bars	3 Bars
Débit	7 m ³ /h	13 m ³ /h	18 m ³ /h	25 m ³ /h
Diamètre	220,6mm	220,6mm	220,6mm	220,6mm
Hauteur	447 mm	700 mm	984 mm	1165 mm
Entrée / Sortie	63 mm	63 mm	63 mm	63 mm
Tension d'alimentation	230 V /50/60 Hz ou 120 V/ 50/60 Hz	230 V /50/60 Hz ou 120 V/ 50/60 Hz	230 V /50/60 Hz ou 120 V/ 50/60 Hz	230 V /50/60 Hz ou 120 V/ 50/60 Hz
Indice de Protection	IP 54 NEMA 3	IP 54 NEMA 3	IP 54 NEMA 3	IP 54 NEMA 3
LAMPE UV				
Nombre de lampes	1	1	1	1
Puissance	35 W	55 W	90 W	110 W
Performances aux débits recommandés	30 mJ/cm ²	30 mJ/cm ²	30 mJ/cm ²	30 mJ/cm ²

Gamme ES				
	ES-5	ES-15	ES-20	ES-40
REACTEUR				
Matière	Inox / PVC	Inox / PVC	Inox / PVC	Inox / PVC
Pression de service	3 Bars	3 Bars	3 Bars	3 Bars
Débit	7 m ³ /h	13 m ³ /h	18 m ³ /h	25 m ³ /h
Diamètre	220,6mm	220,6mm	220,6mm	220,6mm
Hauteur	447 mm	700 mm	984 mm	1165 mm
Entrée / Sortie	63 mm	63 mm	63 mm	63 mm
Tension d'alimentation	230 V /50/60 Hz ou 120 V/ 50/60 Hz	230 V /50/60 Hz ou 120 V/ 50/60 Hz	230 V /50/60 Hz ou 120 V/ 50/60 Hz	230 V /50/60 Hz ou 120 V/ 50/60 Hz
Indice de Protection	IP 54 NEMA 3	IP 54 NEMA 3	IP 54 NEMA 3	IP 54 NEMA 3
LAMPE UV				
Nombre de lampes	1	1	1	1
Puissance	35 W	55 W	90 W	110 W
Performances aux débits recommandés	30 mJ/cm ²	30 mJ/cm ²	30 mJ/cm ²	30 mJ/cm ²

B. AVERTISSEMENTS ET SÉCURITÉ

Les réacteurs DELTA UV sont livrés prêts à raccorder, aucune opération n'est nécessaire à l'intérieur de l'appareil.

POUR VOTRE SÉCURITÉ :

Ce produit devra être installé par un technicien professionnel ou assimilé, qualifié pour l'installation d'équipement électrique. Toute installation/action inadaptée pourrait provoquer des blessures graves et des dommages matériels. Toute installation/action inadaptée invalidera la garantie limitée.

LIRE TOUTES LES INSTRUCTIONS DE CE MANUEL AVANT DE FAIRE FONCTIONNER VOTRE DELTA UV

INSTALLATION

RECOMMANDATIONS

Le réacteur doit être installé dans un local technique, à l'abri de la luminosité et des précipitations.

Le réacteur doit être installé dans **une zone sèche**.

La température ambiante de la zone d'installation doit se situer **entre 0°C et 40°C**.

L'humidité ambiante doit être **< 80%**.

Eloigner toute source de **vapeur d'acide chlorhydrique ou de chlore**.

Prévoir la place nécessaire pour la maintenance du réacteur (changement de la lampe et nettoyage de la gaine quartz).



- **ATTENTION:**
Nous conseillons la présence d'un By-Pass.



- Il est impératif lors du raccordement électrique de vérifier que tous les circuits d'alimentation sont déconnectés.
- Le réacteur doit être protégé sur l'installation générale par un disjoncteur adapté à la puissance. (Voir A. Caractéristiques Techniques)
- Respecter la tension d'alimentation du réacteur. (Voir A. Caractéristiques Techniques)

UTILISATION ET MAINTENANCE :



- Éteindre l'appareil **30 minutes** avant toute intervention de façon à le laisser refroidir.



- **Ne jamais regarder la lampe ultraviolet allumée** sans lunettes de protection. Cela peut provoquer de sévères blessures ou brûlures voir causer la perte de la vue.



- Lors du démontage de la lampe UV ou de la gaine quartz, vous devez absolument porter des **gants de protection** afin de ne pas altérer la qualité des émissions UV.



- Ne jamais dévisser l'écrou d'étanchéité de la gaine quartz **lorsque le réacteur est en charge**, la gaine quartz pourrait être expulsée avec force du réacteur et vous blesser.



- Pour éviter tous courts-circuits électriques, **ne pas immerger de fil électrique ou le réacteur dans l'eau** de la piscine ou dans tout autre liquide.
- Ne pas redémarrer le système sans que la partie électrique, les couvercles et les capots du réacteur ne soient correctement remis en place.
- Lors du remplacement de la lampe et/ou du nettoyage annuel de la gaine quartz, assurez-vous que la partie électrique est en place et correctement fixée avant d'allumer le réacteur.



- Ne pas utiliser le réacteur DELTA UV pour une utilisation autre que celle pour laquelle il a été conçu.
- La lampe contient du Mercure (Hg). Respecter les normes en vigueur relatives au traitement des déchets.

C. INSTALLATION DU REACTEUR

Votre réacteur est livré avec les composants internes déjà montés : **il est prêt à l'installation.**
Seuls les branchements d'Entrée/Sortie et du manomètre restent à mettre en place.

BRANCHEMENTS Entrée/Sortie

Le réacteur DELTA UV demande des travaux de plomberie simples pour être relié au système de circulation de la piscine ou du bassin.



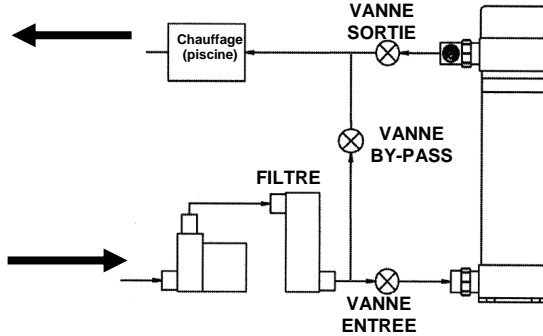
Rappel : Il est recommandé d'installer le système avec un by-pass.

L'ENTREE d'eau est située AU BAS du dispositif DELTA UV.

L'embout du raccord OPAQUE est utilisé pour le raccord du BAS.

LA SORTIE d'eau est située EN HAUT.

L'embout du raccord TRANSPARENT est utilisé pour le raccord du HAUT.



Deux joints à gorge servent à compléter les raccords d'Entrée et de Sortie.

- 1) Vissez les embouts directement sur les écrous de raccord de tuyauterie du dispositif DELTA UV.
- 2) **NE SERREZ PAS TROP (N'UTILISEZ PAS D'OUTILS)** au risque de casser les écrous de raccord.

BRANCHEMENTS ELECTRIQUES



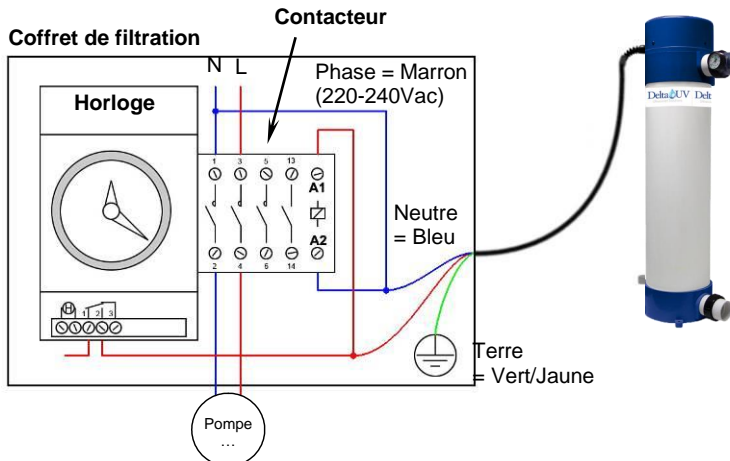
L'APPAREIL DOIT ÊTRE IMPÉRATIVEMENT ASSERVI À LA FILTRATION



Couper l'alimentation du coffret électrique avant d'effectuer les branchements.

1°/ Cas général (contacteur avec une bobine en 220-240Vac) :

Raccorder le dispositif DELTA UV au coffret de filtration comme indiqué ci-dessous :



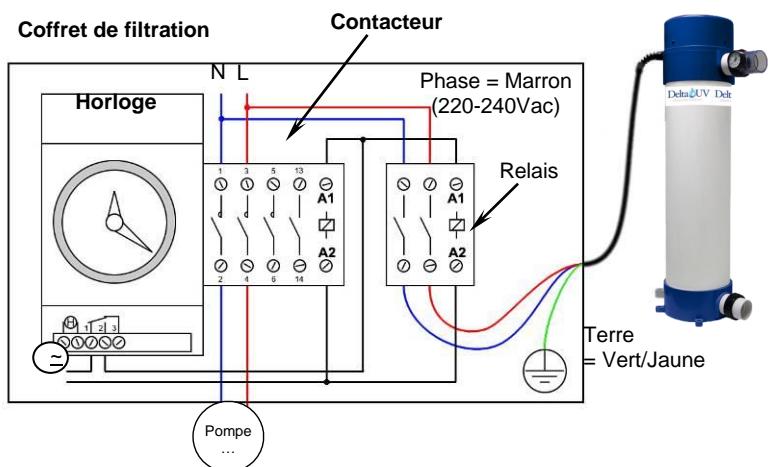
- Brancher le dispositif Delta UV **sur la bobine** du contacteur.
- Veillez à ce que le fusible ou le disjoncteur soit adapté à la puissance de tous les appareils raccordés.



En aucun cas, il ne faut brancher le dispositif DELTA UV sur le même bornier que la ou les pompes de filtration et/ou surpresseurs de votre installation.

2°/ Cas exceptionnel (contacteur avec une bobine non alimenté en 220-240Vac):

Raccorder le dispositif DELTA UV au coffret de filtration comme indiqué ci-dessous :



- Brancher le dispositif Delta UV comme indiqué ci-dessus avec un relais non fourni. Ce relais doit :
 - avoir une tension de bobine identique à celle de la bobine de votre contacteur,
 - accepter au minimum 5 ampères sur ces contacts.

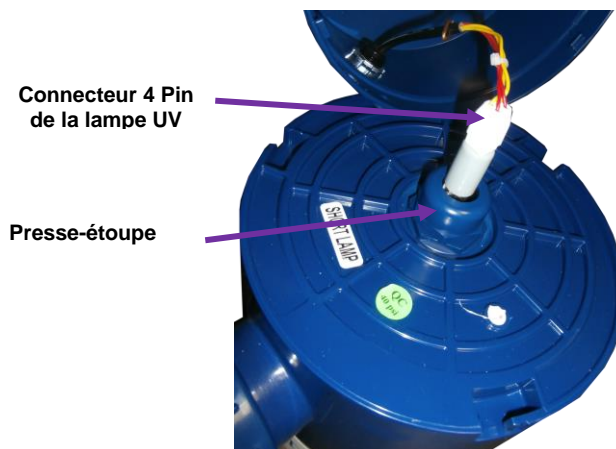
Exemple de relais 24Vac :
 Marque : Finder
 Référence : 40.52.8.024.0000
 + Support RailDIN : 95.05SPA

- Veillez à ce que le fusible ou le disjoncteur soit adapté à la puissance de tous les appareils raccordés.




En aucun cas, il ne faut brancher le dispositif DELTA UV sur le même bornier que la ou les pompes de filtration et/ou surpresseurs de votre installation.

D. LE COMPARTIMENT ELECTRIQUE



E. DEMARRAGE

1	Démarrer la pompe de filtration.
2	Evacuer la totalité de l'air dans le système grâce à la soupape de dégagement d'air du filtre (s'il en est équipé).
3	Dépister la présence de fuites sur la tuyauterie, les accessoires et sous le clapet d'isolation électrique.
4	<p>Evaluer l'équilibre chimique de l'eau (particulièrement le pH, TAC* et TH*) de votre piscine et ajustez les en fonction.</p> <p> Rappel : Votre appareil DELTA UV ne change en rien l'équilibre chimique de l'eau.</p>

* TAC = Titre Alcalimétrique Complet (Alcalinité de l'eau)
 * TH = Titre Hydrotimétrique (Dureté de l'eau)

F. CHANGEMENT DE LA LAMPE & ENTRETIEN DE LA GAINÉ QUARTZ

La durée de vie maximale de la lampe est de 13 000 heures (elle pourra être largement inférieure dans le cas d'allumages répétés).



Le remplacement de la lampe UV au bout des 13 000 heures de fonctionnement est obligatoire.

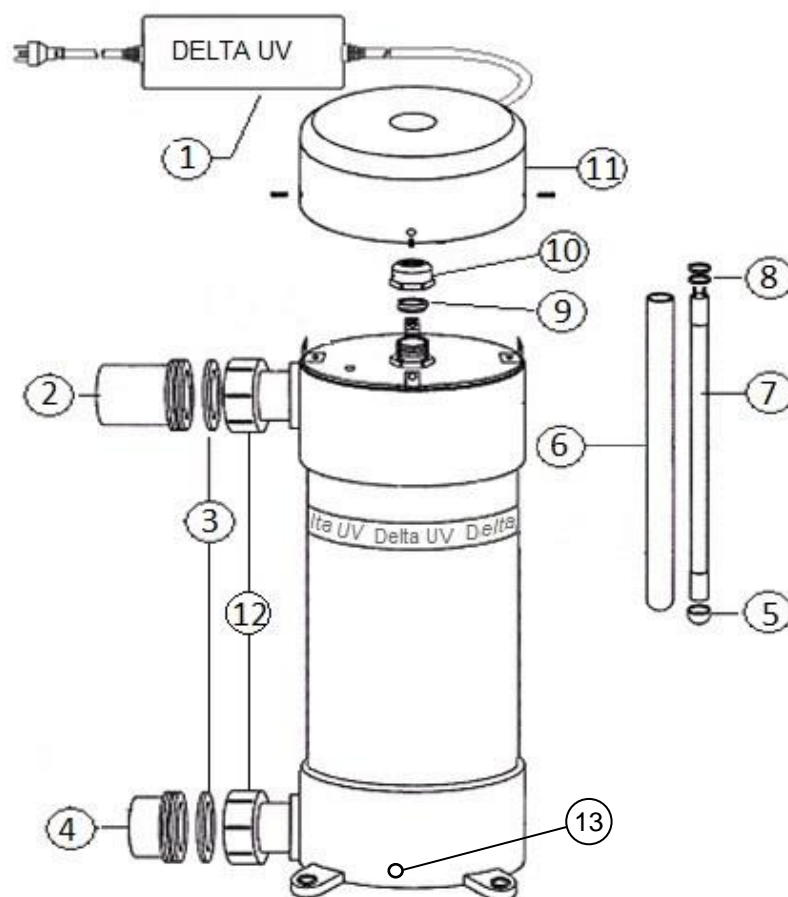
La gaine quartz doit être démontée, vérifiée et nettoyée tous les ans ainsi qu'à chaque changement de lampe.

Rappel : Ne touchez pas le verre de la lampe à pleine main.



La tenir par les extrémités en céramique ou utilisez un chiffon ou des gants propres afin de ne pas laisser d'impuretés qui pourraient écourter sa durée de vie. (Si vous l'avez touchée à main nue, nettoyez-la à l'aide d'un chiffon imprégné de vinaigre blanc)

1	 ARRÊTER LA FILTRATION. PURGER l'appareil DELTA UV.
2	Laisser refroidir la lampe UV pendant au moins 30 minutes .
3	Ôtez le capot plastique en dévissant les 4 vis qui le retiennent.
4	Déconnecter la lampe UV en enlevant le connecteur 4 Pins de la lampe (reliée aux fils du ballast). Saisir la lampe UV par son extrémité en céramique (munie de broches) et sortez-la de la gaine quartz en la tirant DOUCEMENT vers le haut. Enlever et jeter les joints de transport (entre la lampe et la gaine) s'ils sont encore présents. Placer la lampe dans un endroit sûr pendant que vous nettoyez la gaine quartz.
5	Dévisser le presse-étoupe en plastique noir.
6	Saisissez la gaine quartz et tirez-la vers le haut. Retirez le joint d'étanchéité (joint à lèvres). Vérifier que la gaine quartz ne soit pas endommagée.
7	Nettoyer l'extérieur de la gaine quartz avec du vinaigre blanc ou du pH minus (liquide) à faible concentration (4 mesures d'eau pour une d'acide). N'utilisez pas de détergents abrasifs. Changer la gaine quartz si nécessaire.
8	 Insérer DELICATEMENT la gaine quartz dans son logement jusqu'en butée (sans la laisser tomber). Prenez un nouveau joint d'étanchéité (joint à lèvres). (Mettre un nouveau joint à chaque changement de lampe). Placez- le sur l'extrémité de la gaine quartz (lèvre vers le bas) et poussez le à fond jusqu'au guide quartz.
9	Revisser SANS TROP SERRER le presse étoupe en plastique noir.
10	Insérer DOUCEMENT la lampe UV à l'intérieur de la gaine quartz (en la saisissant par le culot)
11	Reconnecter sans forcer la lampe au connecteur 4 Pins (reliée aux fils du ballast).
12	Replacer le capot plastique en revissant les 4 vis.
13	Remettre en route la filtration. Vérifier le bon fonctionnement de lampe au travers du raccord transparent.



PIECES COMMUNES		
N°	DESIGNATION	REFERENCE
1	ASSEMBLAGE BALLAST	Cf tableau ci-dessous
2	RACCORD UNION 63mm TRANSPARENT	DUV86-02406
3	JOINT A GORGE 63mm BLANC	DUV44-02335
4	RACCORD UNION 63mm GRIS	DUV86-02353
5	EMBASE QUARTZ	DUV44-02019
6	GAINÉ QUARTZ	Cf tableau ci-dessous
7	LAMPE UV	Cf tableau ci-dessous
8	JOINT VITON	DUV44-02221
9	JOINT D'ETANCHEITE GAINÉ QUARTZ	DUV44-02018
10	PRESSE ETOUPE GAINÉ QUARTZ	DUV86-02417
11	CAPOT ELECTRIQUE	DUV86-02094
12	RACCORD DEMI-LUNE AVEC VIS	DUV86-02338
13	BOUCHON DE VIDANGE	DUV44-50265
	ENSEMBLE ETANCHEITE incluant : 44-02212/40-50052/44-02018/86-02417/86-02418	DUV86-02421

MODELE	PUISSANCE	REPERE N°1	REPERE N°6	REPERE N°7
E ou ES-5	35W	DUV70-10426	DUV58-50305	DUV70-18405XL
E ou ES-15	55W	DUV70-10428	DUV58-50315	DUV70-18510XL
E ou ES-20	90W	DUV70-10428	DUV58-50320	DUV70-18420
E ou ES-40	110W	DUV70-10428	DUV58-50340	DUV70-18440

G. QUESTIONS / RÉPONSES :

Pour vous aider, voici les réponses aux questions récurrentes concernant le dispositif.

Le système Delta UV supporte-t-il l'eau salée ?

Bien que le système ne soit pas affecté par l'eau salée, l'environnement agressif des bassins et aquariums à l'eau de mer n'est pas compatible avec les Séries ES à cause du revêtement en inox du dispositif. Cependant, les dispositifs de Série E en plastique sont compatibles avec l'eau salée.

Est-ce que l'utilisation d'une minuterie pour piscine réduira la durée de vie de ma lampe à UV ?

C'est un risque si le dispositif est allumé et éteint fréquemment. Cependant, sur une base quotidienne, la durée de vie ne changera que très peu. Une fréquence trop élevée doit être évitée.

Les UV ont-ils un effet résiduel sur l'eau ?

Non, le rayonnement UV n'est utilisé que comme facteur d'assainissement et n'opère que sur l'eau qui passe dans le système DELTA UV.

Le dispositif DELTA UV peut-il être monté horizontalement ?

Non, il doit être monté verticalement afin de maintenir l'étanchéité du clapet de protection électrique.

Le dispositif DELTA UV peut-il être placé en dessous du bassin ou de la piscine ?

Oui.

Les systèmes multiples pDelta UVent-ils être utilisés ensemble pour des installations plus importantes ?

Oui, vous pouvez ajouter autant de systèmes DELTA UV que vous le souhaitez à un dispositif de dérivation pour permettre des débits plus importants et une meilleure productivité qu'avec un seul dispositif E-40 ou ES-40. Delta UV fabrique également des systèmes de plus grande capacité tels que la gamme de déchloramineurs MP/EM. Contactez BIO-UV ou votre fournisseur pour de plus amples informations sur cette gamme de produits ou sur la façon d'installer plusieurs appareils pour d'autres applications.

H. DEPANNAGE :

La liste suivante vous guidera si vous rencontrez des problèmes lors de l'installation ou par la suite. Pour une assistance supplémentaire, contactez votre fournisseur ou BIO-UV à l'adresse, l'e-mail ou le téléphone indiqués en fin de manuel.

La lampe à UV ne s'allume pas – Si ce problème survient dès la première mise en route, il peut avoir plusieurs origines :

- La lampe s'est débranchée du connecteur. Débranchez le cordon relié à l'horloge de filtration, ouvrez le capot plastique et assurez-vous que le connecteur est bien en place. Vérifiez aussi que tous les câbles sont bien branchés. Rebranchez à l'horloge de filtration **UNIQUEMENT** après avoir réinstallé le capot plastique sur le dispositif DELTA UV.
- Vérifiez que l'horloge de filtration est sous tension. Testez l'horloge. Vérifiez que la capacité d'alimentation est la même que celle indiquée sur l'étiquette de votre dispositif DELTA UV.
- Assurez-vous que le dispositif n'est pas branché à une source d'alimentation autre que celle indiquée sur l'étiquette de votre dispositif DELTA UV. Si c'est le cas, le ballast a été endommagé et doit être remplacé. Contactez votre fournisseur pour effectuer le remplacement du ballast en bonne et due forme. (Hors garantie).

La lampe à UV ne s'allume plus - Si ce problème survient après une certaine durée de fonctionnement:

- La lampe a grillé. Remplacez-la.
- Le ballast est endommagé. Contactez votre fournisseur ou BIO-UV pour en obtenir un nouveau.
- Vérifiez que la prise a la même capacité d'alimentation que celle indiquée sur l'étiquette de votre dispositif DELTA UV et vérifiez que le cordon d'alimentation est bien connecté à l'horloge du coffret de filtration.

L'eau garde une teinte verdâtre - Cela signifie que les rayons UV générés par le dispositif DELTA UV ne sont pas efficaces ou ne sont pas émis par la lampe UV.

- Vérifiez que la lampe est allumée. Si ce n'est pas le cas, suivez les instructions décrites ci-dessus.
- Laissez votre dispositif allumé plus longtemps. S'il est relié à une minuterie, faites fonctionner la lampe plus longtemps pour que le dispositif DELTA UV tourne à plein régime.
- Nettoyez le tube de quartz.
- Remplacez la lampe à UV lorsqu'elle a atteint environ 13 000 heures de fonctionnement. Au bout de ses 13 000 heures, la lampe à UV ne fonctionne plus qu'à 80 %. Ceci est normal pour les lampes UV basse pression, qui bénéficient de la durée de vie la plus longue dans ce genre d'installation.
- Si votre dispositif DELTA UV est installé dans une piscine, déversez les agents d'assainissement habituels et suivez les spécifications du fabricant quant à son équilibre chimique.

Le dispositif est bruyant lors de son fonctionnement - Cela indique que le dispositif DELTA UV n'est pas correctement fixé à sa base. Vérifiez les boulons d'ancrage. Cela indique également que la lampe UV a été installée sans le support ou les joints toriques nécessaires. Fixez le dispositif à une base solide.

De l'eau s'écoule du capot plastique - Cela peut venir : (a) d'un joint défectueux du tube de quartz, (b) d'un tube de quartz fissuré. Vérifiez l'état du tube de quartz et de son joint.

SPÉCIFICATIONS :

La politique de Delta UV étant une amélioration permanente de ses produits, toutes les descriptions ou spécifications de ce produit sont à même d'être modifiées sans notification préalable.

I. GARANTIE LIMITÉE DU DISPOSITIF DELTA UV

La garantie des appareils de la gamme DELTA-UV s'exerce dans les conditions suivantes :

- **2 ans** pour un réacteur en PVC (E et ES)

Exclusion de garantie des réacteurs :

Les cas exceptionnels de corrosion notamment électrolytique.

Dégâts occasionnés par des surpressions (coups de bélier)

Dépassement de la Pression Maximale de Service

Non-respect des consignes d'installation

Réacteur ayant fonctionné sans être en charge

Dégâts liés au gel.

- **2 ans** pour l'ensemble des composants à l'exception de la lampe UV (consommable).

Exclusion de garantie de l'ensemble des composants :

Les composants électriques ne sont pas garantis contre les surtensions, sinistre de foudre.

Utilisation de pièces détachées qui ne soient pas d'origine DELTA-UV

Non-respect des consignes d'installation

Réacteur ayant fonctionné sans être en charge

Non-respect des consignes d'exploitation et de maintenance.

Alimentation électrique non conforme



Attention : la gaine quartz et la lampe ne sont pas garanties contre la casse.

- Cette garantie est limitée dans la mesure où elle ne comprend aucun remboursement des frais d'envoi, de démontage et/ou de réinstallation ou de tout autre frais lié aux services d'une tierce personne ou entreprise y compris tout dommage ou perte pouvant être occasionnés. La garantie prend effet à compter de la date d'achat par l'utilisateur, ou au bout de 120 jours à partir de la date de fabrication du dispositif à UV (indiquée sur la plaque d'identification du produit) suivant celle qui survient en premier. Les dispositifs à UV réceptionnés sans plaque d'identification, ou avec une plaque endommagée ou illisible, ou ceux reçus avec des composants ne faisant pas partie du dispositif initial ou ayant fait l'objet d'une quelconque modification ne seront pas pris en charge.
- **En cas de non-respect** des règles d'installation et des notices d'utilisation, la responsabilité de la société DELTA-UV ne saurait être engagée et les garanties ne pourraient être mises en œuvre.

L'Equipe BIO-UV, à votre disposition.

Société **BIO-UV SA**

850, Avenue Louis Médard

34400 LUNEL France

www.bio-uv.com

Email : info@bio-uv.com

DELTA UV
for swimming pool and spas
E and ES series

INSTALLATION AND MAINTENANCE MANUAL

Thank you for choosing a sanitizer from the DELTA UV E-ES series.
 Our equipment has been designed to provide long term, reliable service.

The sanitizer in the E-ES series has been designed to enable fast, easy installation.
 Its design also enables easy maintenance.

Please read these instructions carefully in order to ensure optimal operating conditions for your bactericide unit.



The DELTA UV Unit is designed for use in swimming pools, fountains, water features, waterfalls and fish ponds. It is not designed for use in potable (drinking) water installations. Use of this product in applications other than those indicated above will void your warranty and could be harmful to your health or the health of others.

CONTENTS:

Page

A. TECHNICAL CHARACTERISTICS.....	12
B. WARNINGS AND SAFETY.....	13
C. SANITIZER INSTALLATION	14
D. ELECTRICAL CHAMBER	15
E. START-UP.....	15
F. UV LAMP REPLACEMENT & QUARTZ TUBE MAINTENANCE.....	16
G. FAQ:.....	18
H. TROUBLESHOOTING:.....	18
I. DELTA UV LIMITED WARRANTY	19

A. TECHNICAL CHARACTERISTICS

E Series				
	E-5	E-15	E-20	E-40
SANITIZER				
Material	PVC	PVC	PVC	PVC
Maximum pressure in Use	3 Bars	3 Bars	3 Bars	3 Bars
Flow	7 m ³ /h	13 m ³ /h	18 m ³ /h	25 m ³ /h
Diameter	220,6mm	220,6mm	220,6mm	220,6mm
Height	447 mm	700 mm	984 mm	1165 mm
Inlet / Outlet	63 mm	63 mm	63 mm	63 mm
Power supply	230 V /50/60 Hz or 120 V/ 50/60 Hz	230 V /50/60 Hz or 120 V/ 50/60 Hz	230 V /50/60 Hz or 120 V/ 50/60 Hz	230 V /50/60 Hz or 120 V/ 50/60 Hz
Protection index	IP 54 NEMA 3	IP 54 NEMA 3	IP 54 NEMA 3	IP 54 NEMA 3
UV LAMP				
Number of lamp	1	1	1	1
Power	35 W	55 W	90 W	110 W
Performance at the recommended flows	30 mJ/cm ²	30 mJ/cm ²	30 mJ/cm ²	30 mJ/cm ²

ES Series				
	ES-5	ES-15	ES-20	ES-40
SANITIZER				
Material	Stainless Steel / PVC			
Maximum pressure in Use	3 Bars	3 Bars	3 Bars	3 Bars
Flow	7 m ³ /h	13 m ³ /h	18 m ³ /h	25 m ³ /h
Diameter	220,6mm	220,6mm	220,6mm	220,6mm
Height	447 mm	700 mm	984 mm	1165 mm
Inlet / Outlet	63 mm	63 mm	63 mm	63 mm
Power supply	230 V /50/60 Hz or 120 V/ 50/60 Hz	230 V /50/60 Hz or 120 V/ 50/60 Hz	230 V /50/60 Hz or 120 V/ 50/60 Hz	230 V /50/60 Hz or 120 V/ 50/60 Hz
Protection index	IP 54 NEMA 3	IP 54 NEMA 3	IP 54 NEMA 3	IP 54 NEMA 3
UV LAMP				
Number of lamp	1	1	1	1
Power	35 W	55 W	90 W	110 W
Performance at the recommended flows	30 mJ/cm ²	30 mJ/cm ²	30 mJ/cm ²	30 mJ/cm ²

B. WARNINGS AND SAFETY

DELTA UV sanitizers are ready to install, no work is required inside the sanitizer.

FOR YOUR SAFETY:

This product should be installed by a professional service technician or similar person, qualified in electrical equipment installation. Improper installation and/or operation could cause serious injury, property damage or death. Improper installation and/or operation will void the limited warranty.

READ ALL THE INSTRUCTIONS IN THIS MANUAL BEFORE SWITCHING ON THE DELTA UV APPLIANCE.

INSTALLATION

RECOMMENDATIONS

The sanitizer must be installed in a technical room, **protected from light and rain.**

The sanitizer must be installed in a **dry zone.**

The installation zone temperature must be **within 0°C and 40°C.**

Ambient humidity must be **< 80%.**

Keep any sources of hydrochloric acid vapours away from the installation.

Make sure you choose a position where the lamp can be taken out – the **AVAILABLE HEIGHT should be DOUBLE** the total height of the appliance.



- **CAUTION:**
We recommend the presence of a by-pass.



- **Before accessing the connection terminals, ensure that all supply circuits are disconnected.**
- The sanitizer installation as a whole must be protected with a **suitably adapted circuit breaker.** (See A. Technical characteristics)
- Check that cable complies with legislation and the required power level. (See A. Technical characteristics)

USE and MAINTENANCE:



- Allow the ultraviolet lamp to cool for at least 30 minutes before handling.



- **Never look at the ultraviolet lamps when lit.** This may cause severe injuries or burns and may even lead to loss of eyesight.



- Do not touch the ultraviolet lamp with bare hands, as these would leave impurities that shorten the life of the lamp. If you do touch it: clean with alcohol or white vinegar.



- Never unscrew the quartz tube sealing nut **when the sanitizer is on load** as the quartz tube could be blown out of the sanitizer with force and injure you.



- To avoid electric short-circuits, do not place the electric wires or the sanitizer in the pool water or in any other maintenance or cleaning fluid.
- Do not restart the system until the electric unit, the covers exterior elements of the sanitizer are correctly back in place.
- When replacing the lamp or carrying out annual cleaning of the quartz tube, make sure that the electrical elements are in place and correctly attached before switching on the sanitizer.



- Do not use the DELTA UV sanitizer for any other use than that for which it was designed.
- Hg-Lamp CONTAINS MERCURY. Manage in accord with disposal laws.

C. SANITIZER INSTALLATION

The DELTA UV unit comes with all internal components fully assembled and **ready for installation**. Only the Inlet/Outlet unions and pressure gauge need to be installed to ready your unit for installation.

Inlet / Outlet UNIONS

Your DELTA UV unit will need to be plumbed into your pond or swimming pool circulation system.

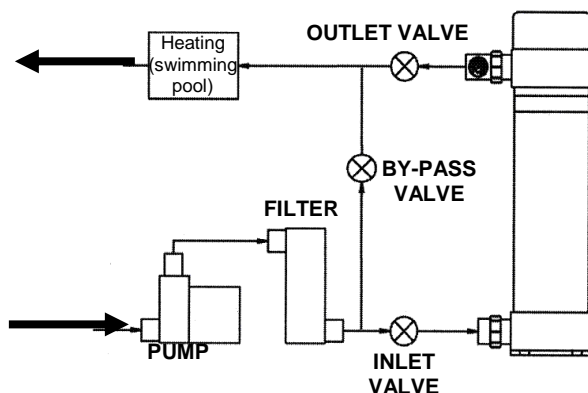


We recommend the presence of a by-pass.
The inlet for the water is at the bottom of the DELTA UV unit.

The SOLID COLOR union tail piece is used on the BOTTOM union.

The outlet for the water is at the top.

The CLEAR union tail piece is used on the TOP union.



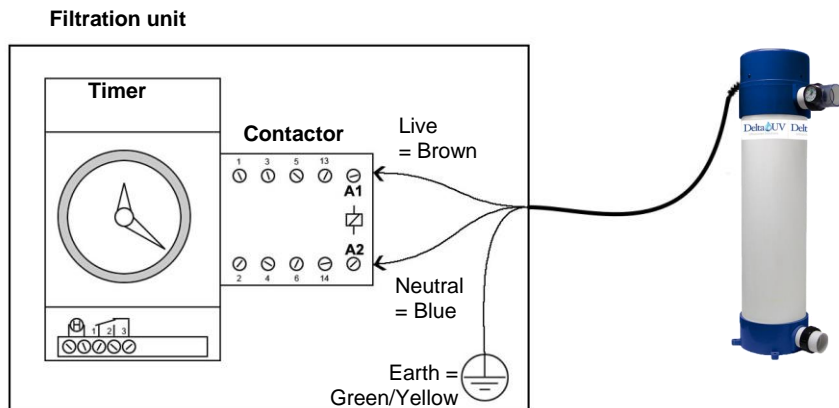
- 1) Install the union tail pieces by screwing them into the union nuts on the DELTA UV unit.
- 2) **DO NOT OVERTIGHTEN** (hand tightening is sufficient). Overtightening will break the union nuts.

ELECTRICAL BONDING



THE EQUIPMENT MUST BE IMPERATIVELY SLAVED TO THE FILTRATION.

Connect the DELTA UV unit to the filtration unit as shown below:

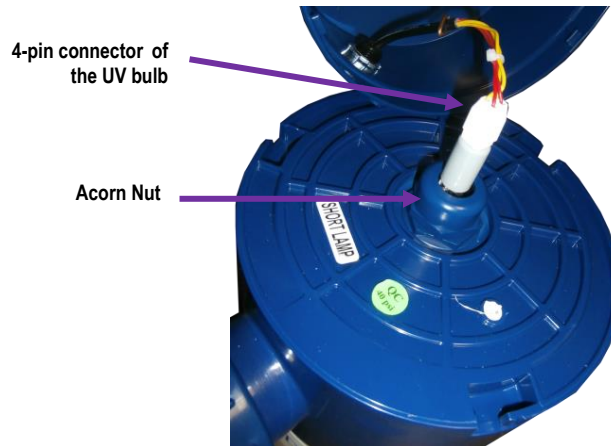


- Connect the DELTA UV unit to the contactor **coil**.
- Check that the fuse or circuit breaker is suitable for the power drawn by all the equipment connected.




The DELTA UV unit must **never** be connected to the same terminal strip as the filtration pump(s) and/or boosters in your system.

D. ELECTRICAL CHAMBER



E. START-UP

1	Start the circulation pump.
2	Drain all air from your system through the air relief valve on the filter (if so equipped).
3	Make one check for leaks in your piping, accessories, and under the electrical enclosure bonnet.
4	<p>Check the chemical balance of your swimming pool (particularly pH, TAC* et TH*) and adjust them in function.</p> <div style="display: flex; align-items: center;">  <p><u>Reminder:</u> Your DELTA UV does not eliminate the need for proper pool chemical balance.</p> </div>

* TAC = Alcalimetric Titration (alkalinity of water)

* TH = Water Hardness

F. UV LAMP REPLACEMENT & QUARTZ TUBE MAINTENANCE

The High Output UV bulb in your DELTA UV unit is a useful life of approximately 13 000 hours of operation (except in the case of repeated lightings where its lifespan could be lower).



The replacement of lamp after 13 000 hours is obligatory.

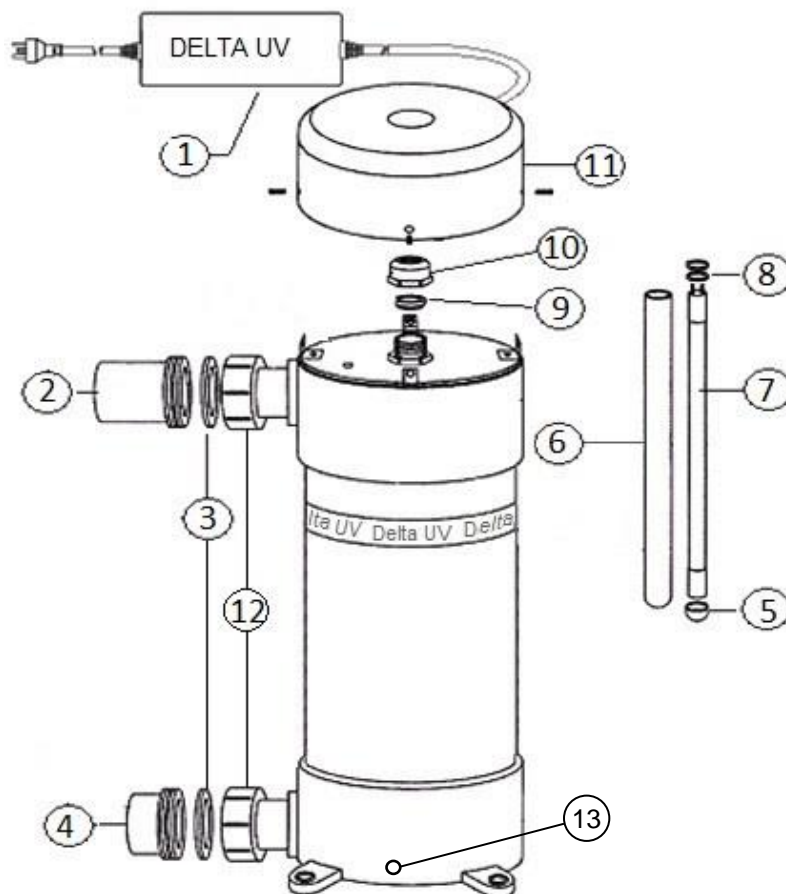
The quartz tube should be removed, inspected and cleaned from the sanitizer every year and at each replacement of lamp.



Reminder: Do not touch the UV bulb glass with your bare hands.

That can shorten its life. Grasp the bulb on the white ceramic prong end or use a soft clean cotton cloth or clean cotton gloves to handle the UV bulb. (If you have touched the bulb with your bare hands, you must wipe the bulb glass off with spirit vinegar using a clean soft cotton cloth)

1		STOP THE FILTRATION. BLEED the DELTA UV unit.
2		Allow the ultraviolet lamp to cool for at least 30 minutes before handling .
3		Remove the plastic electrical enclosure bonnet by unscrewing the four mounting screws.
4		Unplug the UV lamp by grasping the 4-pin connector (attached to the ballast wires). SLOWLY pull the UV lamp out of the quartz tube (by grasping the bulb on the white ceramic prong end). Remove and throw the transport joints (between the lamp and the quartz tube) if they are still present Carefully place the removed bulb in a safe location while cleaning the quartz tube.
5		Unscrew the black plastic mounting gland.
6		Grasp the quartz tube and pull straight up . Remove the sealing gasket (lip seal). Carefully inspect the cleaned quartz tube for cracks.
7		The quartz tube exterior can normally be cleaned by using acid or spirit vinegar or pH minus (liquid) with weak concentration. (ratio of 4 parts water to one part acid) Do not use abrasive cleaners. Change the quartz tube if necessary.
8		Seat the quartz tube DELICATELY into the receptor up to backstop (without dropping it). Take a new sealing gasket (lip seal). (Put a new sealing gasket at each change of lamp) Place it on the end of quartz tube (lip downwards).
9		Install and tighten the black plastic mounting gland. Do not overtighten .
10		SLOWLY lower the bulb down into the quartz tube.
11		Without forcing, plug the UV lamp to 4 pin connector (attached to the ballast wires).
12		Reinstall the plastic electrical enclosure bonnet by screwing the 4 mounting screws
13		Power up the filtration. Verify that the bulb is lit by viewing the glow of the bulb through the clear plastic union.



COMMON PART		
ITEM	DESIGNATION	REFERENCE
1	BALLAST ASSEMBLY	SEE MATRIX
2	UNION TAIL PIECE 63mm CLEAR	DUV86-02406
3	FLAT O-RING 63mm WHITE	DUV44-02335
4	UNION TAIL PIECE 63mm GREY	DUV86-02353
5	BULB CUSHION	DUV44-02019
6	QUARTZ TUBE	SEE MATRIX
7	UV BULB	SEE MATRIX
8	O-RING VITON	DUV44-02221
9	QUARTZ TUBE COMPRESSION GASKET	DUV44-02018
10	QUARTZ TUBE ACORN NUT&HOLDER	DUV86-02417
11	ELECTRICAL ENCLOSURE BONNET	DUV86-02094
12	SPLIT NUT 2" BLACK - Including set of crews (2)	DUV86-02338
13	DRAIN PLUG	DUV44-50265
	QUARTZ TUBE HOLDER ASSEMBLY including : 44-02212/40-50052/44-02018/86-02417/86-02418	DUV86-02421

MODEL	POWER	ITEM #1	ITEM #6	ITEM #7
E OR ES-5	35W	DUV70-10426	DUV58-50305	DUV70-18405XL
E OR ES-15	55W	DUV70-10428	DUV58-50315	DUV70-18510XL
E OR ES-20	90W	DUV70-10428	DUV58-50320	DUV70-18420
E OR ES-40	110W	DUV70-10428	DUV58-50340	DUV70-18440

G. FAQ:

Here are a number of FAQ's that will answer some of the most common questions.

Is the Delta UV (DELTA UV) System Designed For Salt Water Use?

While the ability of the system is not affected by salt water, the harsh environment found in salt water ponds and aquariums is not recommended for the ES Series units due to the stainless steel inner wrapper. However, the all plastic E-Series units are compatible with salt water environments

Will A Time Clock On My Pool Shorten My Bulb Life?

Some shortening of the bulb life can be expected when the DELTA UV unit is turned off and back on frequently. A daily on/off cycle will not create a major bulb life issue however, frequent on/off cycles should be avoided.

Is There Any Residual Effect From UV?

No, UV light is used as a control and is applied only to the water that passes inside the DELTA UV wet chamber in visual contact with the UV transmission from the UV bulb.

Can The DELTA UV Unit Be Mounted Horizontally?

No, vertical mounting is required to maintain the weatherproof integrity of the electrical enclosure bonnet.

Can The DELTA UV Unit Be Installed Below The Pond or Pool Waterline?

Yes.

Can Multiple Units Be Used Together For Larger Systems?

Yes, you can add any number of units to a plumbing bypass manifold system to allow for larger outputs and flow rates beyond the capacity of a single E-40 or ES-40 unit. Delta UV also manufactures a large capacity system, the EM/MP Series. Contact BIO-UV or your supplier for information on the EM/MP Series product line, or to obtain a drawing showing the proper method of plumbing multiple units for larger applications.

H. TROUBLESHOOTING:

The list below will help guide you through any problems you may have at time of initial installation or in the future. For additional assistance, contact your supplier or BIO-UV at the address, e-mail or phone shown at the end of this manual.

The UV Bulb Will Not Light - If this occurs upon initial start-up, the problem could be caused by a number of issues:

- a. The bulb has become disconnected from the bulb connector. Disconnect the power cord from the filtration timer, open the electrical enclosure bonnet and confirm the bulb connector is firmly in place. At the same time, check all exposed wires for a possible loose connection. Reconnect back to filtration timer ONLY after the electrical enclosure bonnet has been re-installed on the unit.
- b. Verify that the filtration timer has power. Test the filtration timer. You should confirm that the power is the same as indicated on the electrical label on your Delta UV unit.
- c. Make sure you have not plugged your unit into any power source other than that specified on your unit's electrical label. If you have done so in error, the ballast has been damaged and needs to be replaced. Contact your supplier for the correct replacement ballast. (Not warranted)

The UV Bulb Is No Longer Lit - This occurs after the unit has been operating successfully for a period of time:

- a. The bulb has burned out. Replace the UV bulb.
- b. The ballast has burned out. Contact your supplier or BIO-UV for assistance in obtaining a new ballast.
- c. Verify that the electrical outlet where the DELTA UV unit is plugged into has the proper voltage and the cord is securely connected to the filtration timer.

The Water Is Green - Green water is an indication that the UV rays generated by the DELTA UV unit are not effective or are not being generated by the UV bulb.

- a. Check the bulb to make sure it is on. If it is not on, follow the procedures above regarding the UV bulb not lighting.
- b. Run your unit longer. If your unit is operating on a time clock, run the circulation pump longer to allow the DELTA UV unit to function fully.
- c. Clean the quartz tube.
- d. Replace the UV bulb if it is nearing the 13 000 hour useful life. At 13 000 hours of operation, the UV bulb is 80% as effective as it was when it was new. This is normal for all low-pressure type UV bulbs, which are the longest life bulbs used in this type of application.
- e. If your DELTA UV unit is installed on a swimming pool, shock the pool with the sanitizing chemical you normally use and balance the pool water as per your chemical manufacturers specifications.

The DELTA UV Unit Makes Noise When Operating - This is an indication of the DELTA UV unit not being properly attached to a firm mounting base of wood or concrete with the bolts placed through the mounting holes in the DELTA UV unit base. It can also indicate that the UV bulb was installed without the required bulb cushion and/or bulb O'Rings. Attach the DELTA UV unit correctly to a firm base as described in Sec. 5.5, or install the bulb cushion and/or bulb O'Rings as described in Sec. 9.0.

Water Is Coming Out Of Electrical Enclosure - Water exiting the unit through the electrical enclosure bonnet can be attributed to either (a) a bad quartz tube seal, or (b) a broken or cracked quartz tube. Check the quartz tube seal and quartz tube as instructed in Sec. 7.0 and Sec. 8.0.

SPECIFICATIONS:

Due to Delta UV's commitment to product improvement, all product descriptions or specifications are subject to change without notice.

I. DELTA UV LIMITED WARRANTY

Units in the BIO-UV range are guaranteed subject to the following conditions:

- **2 years** for the PVC reactors (E and ES)

Warranties exceptions:

Exceptional cases of corrosion in particular electrolytic

Damages caused by overpressure

Overtaking of the maximum operating pressure

No respect of the installation recommendations

Reactor that has run without water

Damages due to freezing

- **2 years** for all electrical components except the UV lamp (consumable).

Warranties exceptions:

Electrical components are not guaranteed against overvoltage and lightning damage

Modification and add of components within the electrical cabinet

Use of parts that don't come from DELTA-UV

No respect of the installation recommendations

A reactor that has run without water

No respect of the use and maintenance recommendations.

Unsuitable electric supply



Caution: the quartz tube and the lamp are not guaranteed against breakage.

- This Warranty is Limited in that it does not cover any monetary reimbursement for freight charges, for removal and/or installation labor, or any other incurred costs by any other person(s) or firm(s), including (but not limited to) any consequential damage or loss of use that might be claimed. The Limited Warranty period shall commence upon the date of sale to the User, but in all cases no later than one hundred twenty (120) days after the date of manufacture of the UV unit, as shown on the Delta UV date code located on the product identification label, whichever occurs first. UV units received with factory identification missing, mutilated or altered, or units received containing components not supplied by BIO-UV or modified in any way, will not be warranted under any circumstances.
- **If the instructions for installation and use are not followed**, DELTA-UV cannot accept responsibility and the guarantees will be considered null and void.

How to contact the BIO-UV Team.

Company **BIO-UV SAS**

850, Avenue Louis Médard

34400 LUNEL France

Phone: +33 (0)4 99 133 911

www.bio-uv.com

Email : export@bio-uv.com

DELTA UV para piscinas y spas Series E y ES

INSTRUCCIONES DE MONTAJE Y MANTENIMIENTO

Gracias por haber elegido un sanitizer DELTA UV.

Nuestro material ha sido diseñado para ofrecerle un funcionamiento fiable y seguro durante muchos años.

Los sanitizeres DELTA UV han sido diseñados para instalarse rápida y cómodamente. Asimismo, su diseño permite un sencillo mantenimiento.

Lea con atención estas instrucciones para lograr un funcionamiento óptimo de su sanitizer.



El dispositivo DELTA UV ha sido diseñado para su utilización en piscinas, fuentes, saltos de agua, estanques de peces e instalaciones similares. No ha sido diseñado para instalaciones de agua potable. La utilización de este producto en instalaciones distintas a las indicadas invalidará la garantía y podría resultar peligrosa.

ÍNDICE:

Páginas

A. CARACTERÍSTICAS TÉCNICAS	21
B. ADVERTENCIAS DE SEGURIDAD	22
C. INSTALACIÓN DEL SANITIZER	23
D. EL COMPARTIMENTO ELECTRICO	24
E. PUESTA EN MARCHA	24
F. CAMBIO DE LA LÁMPARA Y MANTENIMIENTO DEL TUBO DE CUARZO	25
G. PREGUNTAS / RESPUESTAS :	27
H. PROBLEMAS MÁS FRECUENTES :	27
I. GARANTIA LIMITADA DEL DISPOSITIVO DELTA UV	28
H. RIPARAZIONE :	36
I. GARANZIA LIMITATA DEL DISPOSITIVO DELTA UV	37

A. CARACTERÍSTICAS TÉCNICAS

Serie E				
	E-5	E-15	E-20	E-40
REACTOR				
Material	PVC	PVC	PVC	PVC
Presión de servicio	3 Bar	3 Bar	3 Bar	3 Bar
Caudal	7 m ³ /h	13 m ³ /h	18 m ³ /h	25 m ³ /h
Diámetro	220,6mm	220,6mm	220,6mm	220,6mm
Altura	447 mm	700 mm	984 mm	1165 mm
Entrada / Salida	63 mm	63 mm	63 mm	63 mm
Tensión de alimentación	230 V /50/60 Hz o 120 V/ 50/60 Hz	230 V /50/60 Hz o 120 V/ 50/60 Hz	230 V /50/60 Hz o 120 V/ 50/60 Hz	230 V /50/60 Hz o 120 V/ 50/60 Hz
Índice de protección	IP 54 NEMA 3	IP 54 NEMA 3	IP 54 NEMA 3	IP 54 NEMA 3
LÁMPARA DE UV				
Número de lámparas	1	1	1	1
Potencia	35 W	55 W	90 W	110 W
Rendimiento al caudal recomendado	30 mJ/cm ²	30 mJ/cm ²	30 mJ/cm ²	30 mJ/cm ²

Serie ES				
	ES-5	ES-15	ES-20	ES-40
REACTOR				
Material	Inox / PVC	Inox / PVC	Inox / PVC	Inox / PVC
Presión de servicio	3 Bar	3 Bar	3 Bar	3 Bar
Caudal	7 m ³ /h	13 m ³ /h	18 m ³ /h	25 m ³ /h
Diámetro	220,6mm	220,6mm	220,6mm	220,6mm
Altura	447 mm	700 mm	984 mm	1165 mm
Entrada / Salida	63 mm	63 mm	63 mm	63 mm
Tensión de alimentación	230 V /50/60 Hz o 120 V/ 50/60 Hz	230 V /50/60 Hz o 120 V/ 50/60 Hz	230 V /50/60 Hz o 120 V/ 50/60 Hz	230 V /50/60 Hz o 120 V/ 50/60 Hz
Índice de protección	IP 54 NEMA 3	IP 54 NEMA 3	IP 54 NEMA 3	IP 54 NEMA 3
LÁMPARA DE UV				
Número de lámparas	1	1	1	1
Potencia	35 W	55 W	90 W	110 W
Rendimiento al caudal recomendado	30 mJ/cm ²	30 mJ/cm ²	30 mJ/cm ²	30 mJ/cm ²

B. ADVERTENCIAS DE SEGURIDAD

Los sanitizadores DELTA UV se entregan listos para su conexión, por lo que no debe realizarse operación alguna en el interior del aparato.

POR SU SEGURIDAD:

Este producto deberá ser instalado por un técnico profesional o persona cualificada para la instalación de equipamiento eléctrico. Cualquier instalación/acción inadecuada podría provocar heridas graves y daños materiales. Cualquier instalación/acción inadecuada invalidará la garantía limitada.

LEA LAS INSTRUCCIONES EN SU TOTALIDAD ANTES DE PONER EN MARCHA SU DELTA UV

INSTALACIÓN

RECOMENDACIONES

El sanitizador deberá instalarse en un local técnico **protegido de la luz y la humedad**.

El sanitizador deberá instalarse en **una zona seca**.

La temperatura ambiente de la zona de instalación debe situarse **entre 0°C y 40°C**.

La humedad ambiente debe ser **< 80%**.

Debe alejarse cualquier fuente de **vapor de ácido clorhídrico o de cloro**.

Debe preverse el espacio necesario para el mantenimiento del sanitizador (cambio de la lámpara y limpieza de la funda de cuarzo).



- **ATENCIÓN:**
Les recomendamos la presencia de un By-pass.



- Durante la conexión eléctrica debe comprobarse que **todos los circuitos de alimentación estén desconectados**.
- El sanitizador tiene que estar protegido en la instalación general por un **disyuntor adaptado a la potencia**. (Véase A. Características técnicas).
- **Debe respetarse la tensión de alimentación del sanitizador**. (Véase A. Características técnicas).

UTILIZACIÓN



- **Apague el aparato 30 minutos antes de cualquier intervención para que pueda enfriarse**.



- No mirar nunca las lámparas de ultravioletas encendidas sin gafas de protección. Eso podría provocarle heridas graves o quemaduras, incluso podría perder la vista.



- Durante el desmontaje de la lámpara UV o de la funda de cuarzo deberá llevar **guantes de protección** para no alterar la calidad de las emisiones UV.



- No afloje nunca la tuerca de estanqueidad de la funda de cuarzo **mientras el sanitizador esté en carga**. La funda de cuarzo podría ser expulsada por la fuerza del sanitizador y causarle daños.



- Para evitar los cortocircuitos eléctricos, **no sumergir los hilos eléctricos o el sanitizador en el agua** o en cualquier otro líquido.
- No reiniciar el sistema sin que la parte eléctrica, las tapas y los capos del sanitizador estén correctamente colocados.
- Al sustituir la lámpara y/o realizar la limpieza anual de la vaina de cuarzo, asegúrese de que la parte eléctrica esté montada y correctamente fijada antes de encender el sanitizador.



- No utilizar el sanitizador Delta UV para un uso que no sea para el cual ha sido diseñado.
- La lámpara contiene mercurio (Hg). Respete las normas vigentes relativas al tratamiento de desechos.

C. INSTALACIÓN DEL SANITIZER

El sanitizer se entrega con los componentes internos ya montados: está listo para su instalación. Solamente habrá que colocar las conexiones de entrada/salida y el manómetro.

ACOMETIDAS Entrada/Salida

El sanitizer DELTA UV requiere una sencilla obra de fontanería para su conexión con el sistema de circulación de la piscina o estanque.



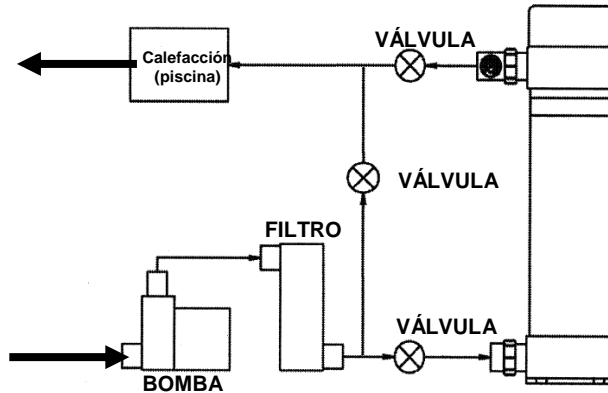
Se recomienda instalar el sistema con un by-pass.

LA ENTRADA de agua está situada en la parte INFERIOR del dispositivo DELTA UV.

La boquilla del empalme OPACO debe utilizarse en la conexión INFERIOR.

LA SALIDA de agua está situada en la parte SUPERIOR.

La boquilla del empalme TRANSPARENTE debe utilizarse en la conexión SUPERIOR.



Dos juntas acanaladas completan las conexiones de entrada y de salida.

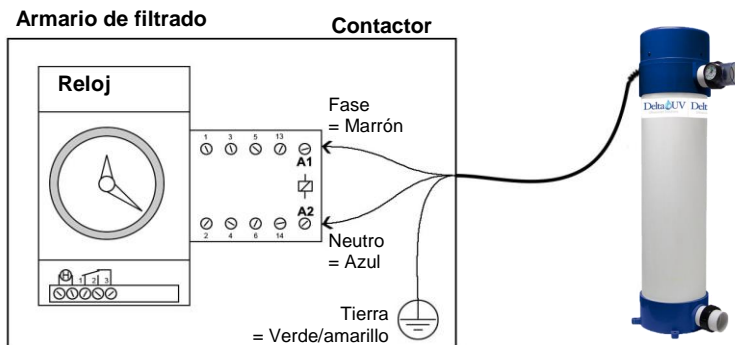
- 1) Enroscar las boquillas directamente en las tuercas de empalme del dispositivo DELTA UV.
- 2) **NO APRETAR DEMASIADO (NO UTILIZAR HERRAMIENTAS)** para no romper las tuercas de empalme del dispositivo.

CONEXIÓN



EL APARATO DEBE SER REGULADO CON LA FILTRACIÓN.

Conecte el dispositivo DELTA UV al armario de filtrado, tal y como se indica a continuación:

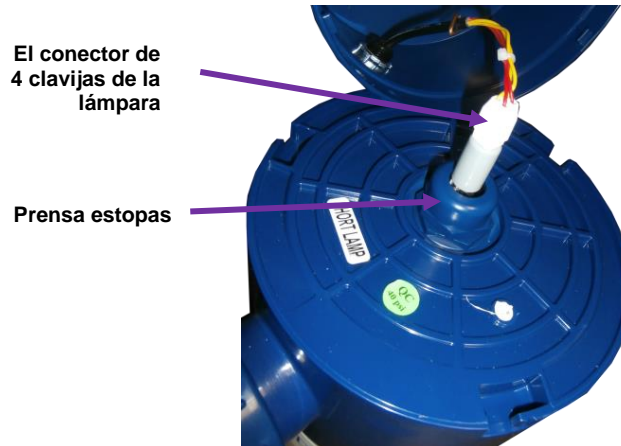


- Conecte el dispositivo DELTA UV a la **bobina** del contactor.
- Compruebe que el fusible o el disyuntor estén adaptados a la potencia de todos los aparatos conectados.




En ningún caso conectará el dispositivo Delta UV en la misma regleta que la/s bomba/s de filtrado y/o compresores de su instalación.

D. EL COMPARTIMENTO ELECTRICO



E. PUESTA EN MARCHA

1	Poner en marcha la bomba de filtrado.
2	Evacuar todo el aire del sistema mediante la válvula de expulsión de aire del filtro (si éste cuenta con dicha válvula).
3	Detectar la presencia de fugas en los tubos, accesorios y en la trampilla de aislamiento eléctrico.
4	Evaluar el equilibrio químico del agua de la piscina (en concreto, el pH, TAC* y TH*) y ajustar los valores.  <u>Recuerde:</u> Su aparato DELTA UV no cambiará en absoluto el equilibrio químico del agua.

* TAC = Título alcalimétrico completo (alcalinidad del agua).

* TH = Título hidrotimétrico (dureza del agua).

F. CAMBIO DE LA LÁMPARA Y MANTENIMIENTO DEL TUBO DE CUARZO

La duración máxima de su lámpara es de 13 000 horas (excepto en el caso de encendidos repetidos, en cuyo caso la vida útil será inferior a las 13 000 horas).



Es obligatorio sustituir la lámpara después de 13 000 horas de funcionamiento.

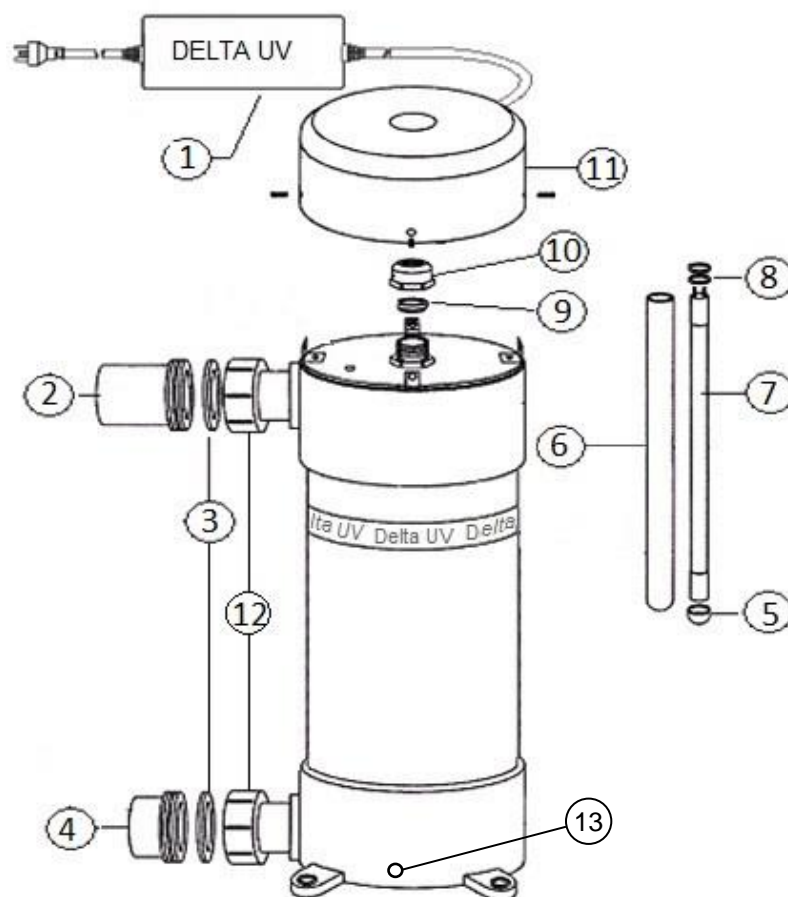
El tubo de cuarzo debe desmontarse y comprobarse cada año y a cada cambio de lámpara.



Recuerde: No toque el cristal de la lámpara con las manos.

Coja la lámpara UV por su extremo de cerámica o utilice un paño o guantes limpios con el fin de no dejar impurezas que pudieran acortar la vida de la lámpara. (Si la toca con las manos, límpiela con un paño impregnado de vinagre blanco).

1		DETENER EL FILTRADO. PURGAR el aparato DELTA UV.
2		Deje enfriar la lámpara de UV durante al menos 30 minutos.
3		Retire la cubierta de plástico desenroscando los 4 tornillos que lo retienen.
4		Desconecte la lámpara UV retirando el conector de 4 clavijas de la lámpara (conectado a los hilos del balasto). Coja la lámpara UV por su extremo de cerámica (con husillo) y sacarla del tubo tirando ligeramente hacia arriba. Quitar y tirar las juntas de transporte (entre la lámpara y el tubo de cuarzo) si siguen colocados. Coloque la lámpara en un lugar seguro mientras limpia el tubo de cuarzo.
5		Desatornillar la prensa estopa negra.
6		Agarre el tubo de cuarzo y tire de él hacia arriba. Retire la junta de estanqueidad (sello de reborde), Compruebe que el tubo de cuarzo no esté dañado.
7		Limpie el exterior del tubo de cuarzo con vinagre blanco o pH minus (líquido) de baja concentración (4 medidas de agua por una de ácido). No utilice detergentes abrasivos. Cambiar el tubo de cuarzo si resulta necesario.
8		Introduzca CON CUIDADO el tubo de cuarzo en su alojamiento hasta el tope de retención (sin dejarlo caer). Coja una nueva junta de estanqueidad (sello de reborde). (Poner una nueva junta a cada cambio de lámpara) Colóquela en el extremo del tubo de cuarzo (reborde hacia abajo) y insertar completamente hasta la tuerca roscada.
9		Vuelva a colocar la prensa estopa negra. Sin apretar demasiado.
10		Coja la lámpara UV por su extremo de cerámica (con husillo) y colóquela de nuevo CON CUIDADO en el tubo de cuarzo.
11		Conecte le lámpara al balasto mediante las 4 clavijas. NO LAS FUERCE.
12		Vuelva a colocar la cubierta de plástico apretando los 4 tornillos.
13		Vuelva a poner en marcha el filtrado. Compruebe el correcto funcionamiento de la lámpara mediante el empalme transparente.



COMMON PART		
ITEM	DESIGNATION	REFERENCE
1	BALLAST ASSEMBLY	SEE MATRIX
2	UNION TAIL PIECE 63mm CLEAR	DUV86-02406
3	FLAT O-RING 63mm WHITE	DUV44-02335
4	UNION TAIL PIECE 63mm GREY	DUV86-02353
5	BULB CUSHION	DUV44-02019
6	QUARTZ TUBE	SEE MATRIX
7	UV BULB	SEE MATRIX
8	O-RING VITON	DUV44-02221
9	QUARTZ TUBE COMPRESSION GASKET	DUV44-02018
10	QUARTZ TUBE ACORN NUT&HOLDER	DUV86-02417
11	ELECTRICAL ENCLOSURE BONNET	DUV86-02094
12	SPLIT NUT 2" BLACK - Including set of crews (2)	DUV86-02338
13	DRAIN PLUG	DUV44-50265
	QUARTZ TUBE HOLDER ASSEMBLY including : 44-02212/40-50052/44-02018/86-02417/86-02418	DUV86-02421

MODEL	POWER	ITEM #1	ITEM #6	ITEM #7
E OR ES-5	35W	DUV70-10426	DUV58-50305	DUV70-18405XL
E OR ES-15	55W	DUV70-10428	DUV58-50315	DUV70-18510XL
E OR ES-20	90W	DUV70-10428	DUV58-50320	DUV70-18420
E OR ES-40	110W	DUV70-10428	DUV58-50340	DUV70-18440

G. PREGUNTAS / RESPUESTAS :

Aquí encontrará las respuestas a preguntas recurrentes relativas al dispositivo que le serán de ayuda.

El sistema Delta UV (DELTA UV) soporta el agua salada? - Aunque el sistema no se ve afectado por el agua salada, el entorno agresivo de estanques y acuarios de agua de mar no es compatible con la Serie ES debido al revestimiento inoxidable del dispositivo. Sin embargo, los dispositivos de la Serie E de plástico sí son compatibles con el agua salada.

La utilización de un temporizador para piscinas reducirá la vida útil de mi lámpara de UV? Existe ese riesgo si el dispositivo se enciende y se apaga con frecuencia. No obstante, si el uso es normal, la vida útil no se verá a penas afectada. Deberá evitar una frecuencia demasiado alta.

Los UV tienen un efecto residual en el agua? - No. La radiación UV se utiliza únicamente como elemento de saneamiento y solamente opera sobre el agua que pasa por el sistema Delta UV.

Puede montarse el dispositivo DELTA UV horizontalmente? - No. Debe montarse verticalmente para mantener la estanqueidad de la trampilla de protección eléctrica.

Puede colocarse el dispositivo DELTA UV debajo del estanque o de la piscina?
Sí.

Pueden utilizarse sistemas múltiples en instalaciones grandes? - Sí. Puede utilizar tantos sistemas DELTA UV como desee junto con un dispositivo de derivación para lograr caudales más importantes y una mayor productividad en comparación con un único dispositivo E-40 o ES-40. Delta UV fabrica sistemas de mayor capacidad, como la gama de descloraminadores EM/MP. Póngase en contacto con BIO-UV o con su proveedor para obtener más información sobre esta gama de productos o sobre cómo instalar aparatos para otras aplicaciones.

H. PROBLEMAS MÁS FRECUENTES :

La lista incluida a continuación le guiará si se le presenta alguno de estos problemas durante la instalación o durante el funcionamiento normal del dispositivo. Si desea una asistencia adicional, póngase en contacto con su proveedor o con BIO-UV mediante la dirección, e-mail o teléfono indicados al final de este documento.

La lámpara de UV no se enciende – Si este problema surge desde la primera puesta en marcha, puede tener varios orígenes :

- La lámpara se ha desconectado del conector. Desconecte el cable del reloj de filtración, abra la cubierta de plástico y asegúrese de que el conector está en su lugar. Compruebe también que todos los cables estén bien enchufados. Vuelva a enchufar el reloj de filtración DESPUÉS de haber vuelto a colocar la cubierta de plástico sobre el dispositivo DELTA UV.
- Compruebe que el reloj de filtración tiene corriente. Pruebe el reloj. Compruebe que la capacidad de alimentación es la indicada en la etiqueta de su dispositivo DELTA UV.
- Asegúrese de que el dispositivo no esté enchufado a una fuente de alimentación que no esté indicada en la etiqueta de su dispositivo DELTA UV. Si es así, el balasto habrá resultado dañado y deberá ser sustituido. Póngase en contacto con su proveedor para realizar el cambio del balasto debidamente (excluido de la garantía).

La lámpara de UV no vuelve a encenderse - Si este problema surge después de un tiempo de funcionamiento:

- La lámpara se ha fundido. Sustitúyala.
- El balasto está dañado. Póngase en contacto con su proveedor o con BIO-UV para obtener uno nuevo.
- Compruebe que la toma tiene la misma capacidad de alimentación que la indicada en la etiqueta de su dispositivo DELTA UV y compruebe que el cable de alimentación esté bien enchufado al reloj de filtración.

El agua tiene un color verdusco - Esto significa que los rayos UV generados por el dispositivo DELTA UV no son eficaces o no son emitidos por la lámpara de UV.

- Compruebe que la lámpara está encendida. Si no es así, siga las instrucciones.
- Deje el dispositivo encendido más tiempo. Si está conectado a un temporizador, deje funcionar la lámpara más tiempo para que el dispositivo DELTA UV funcione a pleno rendimiento
- Limpie el tubo de cuarzo.
- Sustituya la lámpara de UV a las 13 000 horas de funcionamiento. Pasadas esas horas, la lámpara de UV funcionará al 80% de su rendimiento. Lo mismo ocurre con el resto de lámparas de UV de baja presión, que son las que más tiempo duran en este tipo de instalación.
- Si su dispositivo DELTA UV está instalado en una piscina, añada los agentes de saneamiento habituales y siga las especificaciones del fabricante relativas a su equilibrio químico.

El dispositivo hace ruido cuando está en funcionamiento - Esto indica que el dispositivo DELTA UV no está bien fijado a la base. Compruebe los bulones de anclaje. El ruido también indica que la lámpara de UV ha sido instalada sin el soporte o las juntas tóricas necesarias. Fije el dispositivo a una base sólida.

Sale agua de la cubierta de plástico – Puede deberse a: (a) una junta defectuosa en el tubo de cuarzo, o (b) un tubo de cuarzo fisurado. Compruebe el estado del tubo de cuarzo y de la junta.

ESPECIFICACIONES:

La política de Delta UV tiene como objetivo la mejora continua de sus productos, por lo que las descripciones o especificaciones de este producto podrían modificarse sin aviso previo.

I. GARANTIA LIMITADA DEL DISPOSITIVO DELTA UV

La garantía de los aparatos de la gama BIO-UV se ejerce en las condiciones siguientes:

- **2 años** para los reactores en PVC (E y ES)
Exclusión de garantía para el reactor
Los casos excepcionales de corrosión sobretodo electrolítico.
Danos ocasionados por sobrepresiones (Golpe de Ariete)
Adelantamiento de la presión máxima de Servicio
Incumplimiento de las consignas de instalación
Funcionamiento del Reactor sin estar cargado
Daños causados por heladas

- **2 años** para el conjunto de los otros componentes excepto la lámpara UV (consumible).
Exclusión de garantía para el conjunto de los otros componentes
Los componentes eléctricos no están garantizados contra las sobretensiones, siniestro por rayos.
Modificación y anadido de componentes en los armarios eléctricos.
Utilización de repuestos otros que DELTA-UV
Incumplimiento de las consignas de instalación
Funcionamiento del Reactor sin estar cargado
Incumplimiento de las consignas de explotación y mantenimiento.
Alimentación eléctrica no conforme



ATENCIÓN: el tubo de cuarzo y la lámpara no están garantizadas contra la rotura.

- Esta garantía es limitada en la medida en que no incluye ningún reembolso de gastos de envío, de desmontaje y/o de reinstalación ni ningún otro gasto relativo a los servicios de una tercera persona o empresa, incluido cualquier daño o pérdida ocasionados. La garantía entrará en vigor desde la fecha de compra por parte del usuario o a los 120 días desde la fecha de fabricación del dispositivo de UV (indicada en la placa de identificación del producto). No se aceptarán dispositivos de UV recibidos sin placa de identificación o con una placa dañada o ilegible, o los dispositivos recibidos con componentes que no formen parte del dispositivo inicial o que hayan sido objeto de una modificación cualquiera.

- **En caso de incumplimiento** de las normas de instalación y de los manuales de uso, la responsabilidad de la sociedad DELTA-UV no se verá comprometida y no se podrán aplicar las garantías.

El Equipo BIO-UV, a su disposición.

Sociedad **BIO-UV SAS**

850, Avenue Louis Médard

34400 LUNEL – Francia -

Phone : +33 (0)4 99 133 911

www.bio-uv.com

Email: export@bio-uv.com

DELTA UV
per piscina e spa
Serie E et ES

MANUALE D'INSTALLAZIONE E DI MANUTENZIONE

Vi ringraziamo per aver scelto uno reattore Delta UV.

Il nostro materiale è stato concepito per offrire un funzionamento affidabile e sicuro nell'arco di molti anni.

Gli reattori della gammas E & ES sono stati concepiti per essere installati in modo rapido e semplice. La loro concezione consente inoltre una pratica manutenzione.

Leggere attentamente queste istruzioni per ottenere un funzionamento ottimale dal vostro reattore.



Il dispositivo DELTA UV è destinato ad essere utilizzato in piscine, fontane, cascate d'acqua, vasche con pesci ed impianti dello stesso tipo. Non è invece destinato ad impianti di acqua potabile. L'utilizzo di questo prodotto in impianti diversi da quelli enumerati qui sopra, invaliderà la garanzia e potrebbe rivelarsi pericoloso.

<u>SOMMARIO</u> :	Pag.
A. CARATTERISTICHE TECNICHE	30
B. AVVERTENZE & SICUREZZA	31
C. INSTALLAZIONE DEL REATTORE	32
D. IL COMPARTIMENTO ELETTRICO	33
E. AVVIO.....	33
F. SOSTITUZIONE DELLA LAMPADA E MANUTENZIONE DEI TUBI DI QUARZO.....	34
G. DOMANDE / RISPOSTE	36
H. RIPARAZIONE :	36
I. GARANZIA LIMITATA DEL DISPOSITIVO DELTA UV	37

A. CARATTERISTICHE TECNICHE

Serie E				
	E-5	E-15	E-20	E-40
REATTORE				
Materiale	PVC	PVC	PVC	PVC
Pressione di esercizio	3 Bar	3 Bar	3 Bar	3 Bar
Portate	7 m ³ /h	13 m ³ /h	18 m ³ /h	25 m ³ /h
Diametro	220,6mm	220,6mm	220,6mm	220,6mm
Altezza	447 mm	700 mm	984 mm	1165 mm
Entrata / Uscita	63 mm	63 mm	63 mm	63 mm
Tensione di alimentazione	230 V /50/60 Hz o 120 V/ 50/60 Hz	230 V /50/60 Hz o 120 V/ 50/60 Hz	230 V /50/60 Hz o 120 V/ 50/60 Hz	230 V /50/60 Hz o 120 V/ 50/60 Hz
Indice di protezione	IP 54 NEMA 3	IP 54 NEMA 3	IP 54 NEMA 3	IP 54 NEMA 3
LAMPADA UV				
Numero di lampade	1	1	1	1
Potenza	35 W	55 W	90 W	110 W
Prestazioni ai flussi raccomandati	30 mJ/cm ²	30 mJ/cm ²	30 mJ/cm ²	30 mJ/cm ²

Serie ES				
	ES-5	ES-15	ES-20	ES-40
REATTORE				
Materiale	Inox / PVC	Inox / PVC	Inox / PVC	Inox / PVC
Pressione di esercizio	3 Bar	3 Bar	3 Bar	3 Bar
Portate	7 m ³ /h	13 m ³ /h	18 m ³ /h	25 m ³ /h
Diametro	220,6mm	220,6mm	220,6mm	220,6mm
Altezza	447 mm	700 mm	984 mm	1165 mm
Entrata / Uscita	63 mm	63 mm	63 mm	63 mm
Tensione di alimentazione	230 V /50/60 Hz o 120 V/ 50/60 Hz	230 V /50/60 Hz o 120 V/ 50/60 Hz	230 V /50/60 Hz o 120 V/ 50/60 Hz	230 V /50/60 Hz o 120 V/ 50/60 Hz
Indice di protezione	IP 54 NEMA 3	IP 54 NEMA 3	IP 54 NEMA 3	IP 54 NEMA 3
LAMPADA UV				
Numero di lampade	1	1	1	1
Potenza	35 W	55 W	90 W	110 W
Prestazioni ai flussi raccomandati	30 mJ/cm ²	30 mJ/cm ²	30 mJ/cm ²	30 mJ/cm ²

B. AVVERTENZE & SICUREZZA








I reattori DELTA UV sono pronti per essere montati, non è necessaria nessuna operazione all'interno dell'apparecchio.

PER LA SICUREZZA DELL'UTILIZZATORE :

Questo prodotto dovrà essere installato da un tecnico professionista o assimilato, qualificato per l'installazione di apparecchiature elettriche.

Qualsiasi installazione/azione inadeguata potrebbe provocare gravi lesioni, danni materiali o persino la morte. Qualsiasi installazione/azione inadeguata invaliderà la garanzia limitata.

LEGGERE TUTTE LE ISTRUZIONI CONTENUTE IN QUESTO MANUALE PRIMA DI FAR FUNZIONARE L'APPARECCHIO DELTA UV

INSTALLAZIONE	
RACCOMANDAZIONI	
Il reattore deve essere installato in un locale tecnico, al riparo dalla luminosità e dalle precipitazioni .	
Il reattore deve essere installato in una zona asciutta .	
La temperatura ambiente della zona d'installazione deve essere compresa fra 0°C e 40°C .	
L'umidità ambiente deve essere < 80% .	
Tenere lontana qualsiasi fonte di vapore di acido cloridrico.	
Prevedere uno spazio che consenta di tirare fuori la lampada – l'ALTEZZA DISPONIBILE nel locale deve essere il DOPPIO delle dimensioni totali dell'apparecchio.	
	<ul style="list-style-type: none"> • L'apparecchio deve essere installato in carica e consigliamo la presenza di un By-Pass.
	<ul style="list-style-type: none"> • Prima di accedere ai morsetti di collegamento, si devono scollegare tutti i circuiti di alimentazione. • Il reattore deve essere protetto sull'impianto generale da un interruttore adatto alla potenza. (Si veda A. Caratteristiche Tecniche) • Controllare che il cavo sia conforme alla legislazione e alla potenza necessarie all'alimentazione. (Si veda A. Caratteristiche Tecniche)
UTILIZZO E MANUTENZIONE :	
	<ul style="list-style-type: none"> • Lasciare che la lampada ad ultravioletti si raffreddi prima di toccarla, almeno 30 minuti.
	<ul style="list-style-type: none"> • Non guardare mai le lampade a ultravioletti quando sono accese. Potreste ferirvi o bruciarvi in modo grave, o addirittura perdere la vista.
	<ul style="list-style-type: none"> • Al momento dello smontaggio della lampada UV o della guaina di quarzo, è assolutamente necessario indossare dei guanti di protezione, al fine di non alterare la qualità delle emissioni UV.
	<ul style="list-style-type: none"> • Non svitare il dado di tenuta della guaina di quarzo qualora il reattore sia in fase di carica; la guaina di quarzo potrebbe essere espulsa con forza dal reattore e ferirvi.
	<ul style="list-style-type: none"> • Per evitare un corto circuito elettrico, non immergere fili elettrici o il reattore BIO-UV nell'acqua della piscina o in qualsiasi altro liquido. • Non riavviare il sistema senza che la parte elettrica, i coperchi e i cofani del reattore siano stati messi correttamente al loro posto. • Quando si sostituisce la lampada e/o si procede alla pulizia annuale della guaina al quarzo, assicuratevi che la parte elettrica sia in posizione corretta prima di accendere il reattore.
	<ul style="list-style-type: none"> • Non utilizzare il reattore BIO-UV per uno scopo diverso da quello per il quale è stato concepito. • <u>La lampada CONTIENE MERCURIO. Rispettare le norme in vigore relative al trattamento dei rifiuti.</u>

C. INSTALLAZIONE DEL REATTORE

Il vostro reattore viene fornito con i componenti interni già montati: è pronto per l'installazione. Restano da installare soltanto i collegamenti entrata/uscita e del manometro.

COLLEGAMENTI Entrata/Uscita

Il reattore DELTA UV richiede alcuni lavori idraulici semplici per essere collegato al sistema di circolazione della piscina o della vasca.



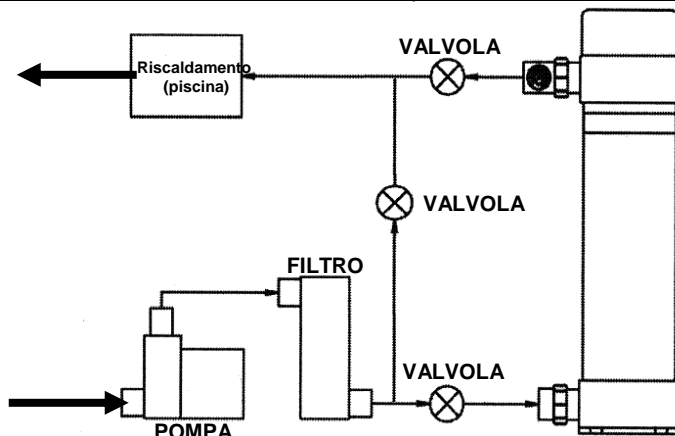
Richiamo : Consigliamo la presenza di un By-Pass.

L'ENTRATA d'acqua è situata nella PARTE BASSA del dispositivo Delta UV.

L'attacco opaco per il raccordo della PARTE BASSA.

L'USCITA d'acqua è situata nella PARTE ALTA.

L'attacco del raccordo TRASPARENTE viene utilizzato per il raccordo della PARTE ALTA.



Due giunti servono a completare i raccordi entrata/uscita.

- 1) **Avvitare i raccordi direttamente sui dadi di raccordo delle tubazioni del dispositivo DELTA UV.**
- 2) **NON SERRARE TROPPO.** (non utilizzate attrezzi). Un serraggio troppo forte rischia di rompere i dadi dei raccordi.

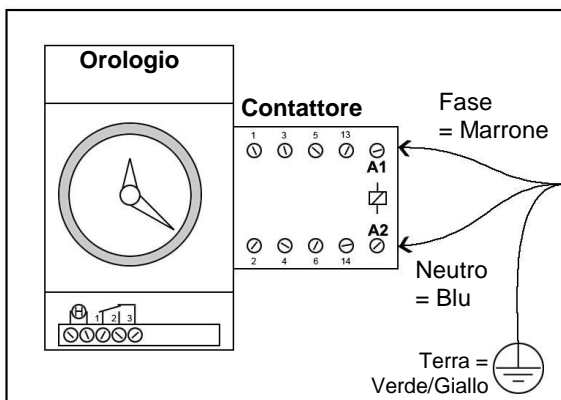
COLLEGAMENTO



L'APPARECCHIO DEVE ESSERE IMPERATIVAMENTE ASSERVITO AL FILTRAGGIO.

Collegare il dispositivo DELTA UV alla scatola di filtraggio come indicato sotto:

Scatola di filtraggio

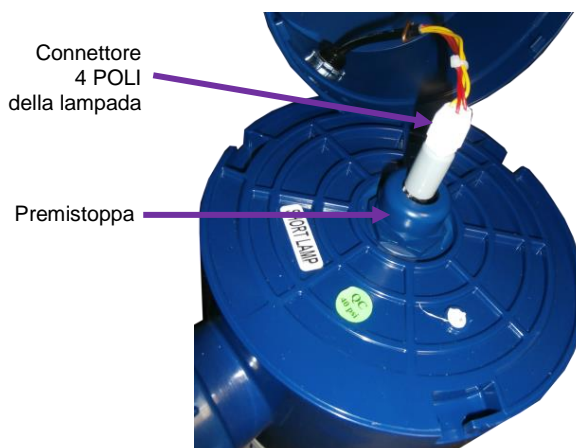


- Collegare il dispositivo DELTA UV alla **bobina** del contattore.
- Assicurarsi che il fusibile o l'interruttore sia adattato alla potenza di tutti gli apparecchi collegati.




In nessun caso si dovrà collegare il dispositivo DELTA UV sulla stessa morsettiera della/e pompa/e di filtraggio e/o surpressori dell'installazione.

D. IL COMPARTIMENTO ELETTRICO



E. AVVIO

1	Avviare la pompa di filtraggio.
2	evacuare la totalità dell'aria nel sistema grazie alla valvola di sprigionamento d'aria del filtro (se ne è dotato).
3	Individuare la presenza di perdite sulla tubazione, gli accessori e sotto la valvola d'isolamento elettrico.
4	 Valutare l'equilibrio chimico dell'acqua (particolarmente il pH, TAC* e TH*) della piscina e correggerla in funzione. <u>Richiamo:</u> Il vostro apparecchio DELTA UV non modifica affatto l'equilibrio chimico dell'acqua.

* TAC = Titolo Alcalimetrico Completo (Alcalinità dell'acqua)

* TH = Titolo Idrotimetrico (Durezza dell'acqua)

F. SOSTITUZIONE DELLA LAMPADA E MANUTENZIONE DEI TUBI DI QUARZO

La durata di vita massima della lampada a UV è di circa 13 000 ore (eccetto nel caso di accensioni ripetute, cosa che abbrevia fortemente la sua durata di vita).



La sostituzione della lampada dopo 13 000 ore di utilizzazione è obbligatoria.

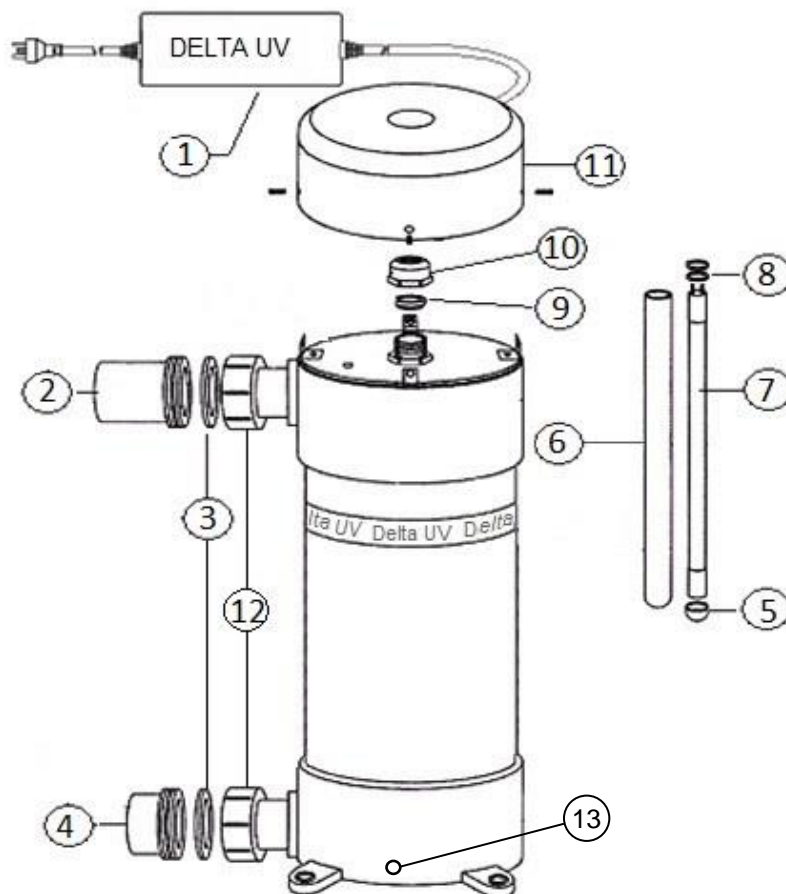
Il tubo di quarzo deve essere smontato, verificato y pulito ogni anno y ad ogni cambiamento di lampada.



Richiamo: Non toccare il vetro della lampada a piene mani.

Afferrare la lampada dalla sua estremità in ceramica o utilizzare un panno o dei guanti puliti per non lasciare impurità chi potrebbero abbreviare la sua durata di vita. (Se lo avete toccato a mano nuda, pulirla con un panno morbido imbevuto di acido bianco)

1		STABILIRE IL FILTRAGGIO. SPURGARE l'apparecchio DELTA UV.
2		Lasciare che la lampada UV si raffreddi prima di toccarla, almeno 30 minuti .
3		Svitare le quattro viti e rimuovere il coperchio in plastica di protezione elettrica.
4		Disinserire la lampada UV togliendo il connettore a 4 PIN della lampada (collegato ai fili della regolatore di corrente). Afferrare la lampada UV dalla sua estremità in ceramica (dotata di perni) e tirarla LENTAMENTE verso alto. Togliere e buttare i giunti di trasporto (tra la lampada ed il tubo di quarzo) se sono ancora messi. Porre la lampada in un posto sicuro mentre si pulisce il tubo di quarzo.
5		Svitare la premistoppa nero.
6		Afferrare il tubo di quarzo e tirare verso l'alto. Ritirare la guarnizione di tenuta (giunto a labbro). Verificare se il tubo di quarzo non sia danneggiato
7		Pulire l'esterno del tubo di quarzo con acido bianco o pH minus (liquido) a bassa concentrazione (4 misure d'acqua per una misura di acido). Non utilizzare detersivi abrasivi. Sostituire la guaina di quarzo se necessario
8		Inserire il tubo di quarzo CON CAUTELE nella sua base (senza lasciarlo cadere). Prendere un nuovo guarnizione di tenuta (giunto a labbro) (Mettere un nuovo O-ring ad ogni cambiamento di lampada). Porlo sull'estremità del tubo di quarzo (labbro verso il basso) e spingerlo a fondo e a contatto con i guida al cuarzo.
9		Avvitare SENZA TROPPO SERRARE la premistoppa nero.
10		Inserire DELICATAMENTE la lampada all'interno del tubo di quarzo (afferrando la lampada dalla sua estremità in ceramica).
11		Ricollegare la lampada a connettore 4 PIN. NON FORZARE.
12		Rimontare il coperchio in plastica con le 4 viti. Non serrare troppo le viti.
13		Rimettere il filtraggio in funzione. Verificare il corretto funzionamento della lampada attraverso il raccordo trasparente.



COMMON PART		
ITEM	DESIGNATION	REFERENCE
1	BALLAST ASSEMBLY	SEE MATRIX
2	UNION TAIL PIECE 63mm CLEAR	DUV86-02406
3	FLAT O-RING 63mm WHITE	DUV44-02335
4	UNION TAIL PIECE 63mm GREY	DUV86-02353
5	BULB CUSHION	DUV44-02019
6	QUARTZ TUBE	SEE MATRIX
7	UV BULB	SEE MATRIX
8	O-RING VITON	DUV44-02221
9	QUARTZ TUBE COMPRESSION GASKET	DUV44-02018
10	QUARTZ TUBE ACORN NUT&HOLDER	DUV86-02417
11	ELECTRICAL ENCLOSURE BONNET	DUV86-02094
12	SPLIT NUT 2" BLACK - Including set of crews (2)	DUV86-02338
13	DRAIN PLUG	DUV44-50265
	QUARTZ TUBE HOLDER ASSEMBLY including : 44-02212/40-50052/44-02018/86-02417/86-02418	DUV86-02421

MODEL	POWER	ITEM #1	ITEM #6	ITEM #7
E OR ES-5	35W	DUV70-10426	DUV58-50305	DUV70-18405XL
E OR ES-15	55W	DUV70-10428	DUV58-50315	DUV70-18510XL
E OR ES-20	90W	DUV70-10428	DUV58-50320	DUV70-18420
E OR ES-40	110W	DUV70-10428	DUV58-50340	DUV70-18440

G. DOMANDE / RISPOSTE

Il sistema Delta UV (DELTA UV) sopporta l'acqua salata?

Anche se il sistema non è danneggiato dall'acqua salata, l'ambiente aggressivo delle vasche e degli acquari all'acqua di mare non è compatibile con le Serie ES a causa del rivestimento in inox del dispositivo. Tuttavia, i dispositivi di Serie E in plastica sono compatibili con l'acqua salata.

L'utilizzo di un timer per piscina ridurrà la durata di vita della lampada a UV?

È un rischio se il dispositivo viene acceso e spento frequentemente. Tuttavia, su una base quotidiana, la durata di vita cambierà molto poco. Una frequenza troppo elevata deve essere evitata.

Gli UV hanno un effetto residuale sull'acqua?

No, la radiazione UV viene utilizzata soltanto come fattore di purificazione ed opera esclusivamente sull'acqua che passa nella camera umida.

Il dispositivo DELTA UV può essere montato orizzontalmente?

No, deve essere montato verticalmente per mantenere la tenuta della valvola di protezione elettrica.

Il dispositivo DELTA UV può essere posto sotto la vasca o la piscina?

Sì.

I sistemi multipli possono essere utilizzati insieme per impianti più importanti?

Sì, è possibile aggiungere altri sistemi DELTA UV ad un dispositivo di derivazione per permettere flussi più importanti ed una migliore produttività rispetto ad un unico dispositivo E-40 o ES-40. Delta UV produce inoltre sistemi di capacità maggiore come la gamma di de-cloraminatori MP/EM. Contattate BIO-UV o il vostro fornitore per maggiori informazioni sulla gamma di prodotti EM/MP o per ottenere uno schema indicante i metodi adatti per l'installazione di sistemi multipli DELTA UV.

H. RIPARAZIONE :

La lista che segue sarà utile se si incontrano problemi durante l'installazione o in seguito. Per un'assistenza supplementare, contattare il proprio fornitore o BIO-UV all'indirizzo, l'e-mail o il telefono indicati alla fine del manuale.

La lampada a UV non si accende – Se questo problema si verifica sin dalla prima accensione, vi possono essere diverse cause:

- La lampada si è scollegata dal connettore. Scollegare il cavo collegato all'orologio del filtraggio, aprire il coperchio di plastica e assicurarsi che il connettore sia ben posizionato. Verificare inoltre che tutti i cavi siano ben collegati. Ricollegare all'orologio di filtraggio ESCLUSIVAMENTE dopo aver reinstallato il coperchio di plastica sul dispositivo DELTA UV.
- Verificare che l'orologio di filtraggio sia alimentato. Testare l'orologio. Verificare che la capacità di alimentazione corrisponda a quella indicata sull'etichetta del dispositivo DELTA UV in uso.
- Accertarsi che il dispositivo non sia collegato ad una fonte d'alimentazione diversa da quella indicata sull'etichetta del dispositivo DELTA UV. Se è così, la regolatore di corrente è stata danneggiata e deve essere sostituita. Contattare il fornitore per effettuare la sostituzione della regolatore di corrente in modo corretto. (Fuori garanzia).

La lampada a UV non si accende più - Se questo problema si verifica dopo una certa durata di funzionamento:

- La lampada si è bruciata. Sostituirla.
- La regolatore di corrente è danneggiata. Contattare il proprio fornitore o BIO-UV per ottenerne una nuova.
- Verificare che la presa abbia la stessa capacità d'alimentazione di quella indicata sull'etichetta del dispositivo DELTA UV e verificare che il cavo di alimentazione sia ben collegato all'orologio della scatola di filtraggio.

L'acqua mantiene un colore verdastro - Questo significa che i raggi UV generati dal dispositivo DELTA UV non sono efficaci o non sono emessi dalla lampada UV.

- Verificare che la lampada sia accesa. Se non è così, seguire le istruzioni descritte qui sopra.
- Lasciare il dispositivo acceso più a lungo. Se è collegato ad un timer, fare funzionare la lampada più a lungo in modo che il dispositivo DELTA UV funzioni a pieno regime.
- Pulire il tubo di quarzo.
- Sostituire la lampada a UV quando ha raggiunto circa 13 000 ore di funzionamento. Dopo 9.000 ore, la lampada a UV funziona soltanto al 80 %. Questo è normale per le lampade UV a bassa pressione, che godono della durata di vita più lunga in questo genere d'impianto.
- Se il dispositivo DELTA UV è installato in una piscina, versare gli agenti di purificazione abituali e seguire le specifiche del fabbricante per quanto riguarda il suo equilibrio chimico.

Il dispositivo è rumoroso quando è in funzione - Ciò indica che il dispositivo DELTA UV non è correttamente fissato alla sua base. Verificare i bulloni di ancoraggio. Ciò indica inoltre che la lampada UV è stata installata senza il supporto o i giunti torici necessari. Fissare il dispositivo ad una base solida.

Scorre dell'acqua dalla valvola di protezione elettrica - Questa può venire (a) da una guarnizione difettosa del tubo di quarzo, (b) da un tubo di quarzo fessurato. Verificare lo stato del tubo di quarzo e del suo giunto.

SPECIFICHE:

La politica di Delta UV è volta al miglioramento continuo dei suoi prodotti, tutte le descrizioni o specifiche di questo prodotto possono essere modificate senza previa notifica.

I. GARANZIA LIMITATA DEL DISPOSITIVO DELTA UV

La garanzia degli apparecchi della gamma BIO-UV si applica nelle seguenti condizioni:

- **2 anni** per il reattore PVC (E e ES)

Esclusione della garanzia:

Casi eccezionali di corrosione, elettrolitica in particolare.

Guasti originati da sovrappressioni (colpi di ariete)

Superamento della Pressione Massima di Servizio

Mancato rispetto delle istruzioni d'installazione

Reattore che abbia funzionato senza essere carico

Danni provocati dal gelo

- **2 anni** per tutti i componenti, eccetto la lampada UV (consumabile).

Esclusione della garanzia:

I componenti elettrici non sono garantiti contro sovratensioni causate da fulmini.

Modifica e aggiunta di componenti negli armadi elettrici.

Uso di ricambi di origine diversa da quelli BIO-UV. Mancato rispetto delle istruzioni d'installazione.

Reattore che abbia funzionato senza essere carico.

Mancato rispetto delle istruzioni di gestione e manutenzione.

Alimentazione elettrica non conforme



Attenzione: La guaina al quarzo e la lampada non sono garantite contro la rottura.

- Questa garanzia è limitata, nella misura in cui non comprende alcun rimborso delle spese d'invio, di smontaggio e/o di reinstallazione o di qualsiasi altra spesa legata ai servizi di una terza persona o impresa, incluso qualsiasi danno o perdita che può essere occasionata. La garanzia produce effetti a decorrere dalla data d'acquisto da parte dell'utilizzatore, o dopo 120 giorni a partire dalla data di fabbricazione del dispositivo a UV (indicata sulla targhetta d'identificazione del prodotto) secondo quella che sopraggiunge per prima. I dispositivi a UV ricevuti senza targhetta d'identificazione, o con una targhetta danneggiata o illeggibile, o quelli ricevuti con componenti non facenti parte del dispositivo iniziale o che siano stati oggetto di una qualsiasi modifica, non verranno trattati.
- **In caso di mancato rispetto** delle regole d'installazione e delle istruzioni di utilizzo, non si potrà chiamare in causa la responsabilità della società BIO-UV e non si potranno applicare le garanzie.

Il team BIO-UV, a vostra disposizione.

Société **BIO-UV SA**

850, Avenue Louis Médard

34400 LUNEL France

www.bio-uv.com

Email : info@bio-uv.com

DELTA UV für Schwimm- und Sprudelbäder Baureihe E-ES

INSTALLATIONS- UND WARTUNGSHANDBUCH

Wir danken Ihnen für die Wahl eines DELTA UV Reaktor.

Unser Material ist so konzipiert, dass es Ihnen über viele Jahre zuverlässigen und gesicherten Betrieb bietet.

Die DELTA UV Reaktor sind so konzipiert, dass sie schnell und leicht zu installieren sind.
Dank ihrer Konzeption sind sie leicht zu warten.

Das vorliegende Merkblatt aufmerksam durchlesen, damit Ihr Reaktor optimal funktioniert.



Die DELTA UV Vorrichtung wurde für den Einsatz in Schwimmbädern, Whirlpools, Springbrunnen, Wasserinstallationen, Wasserfällen und Fischbecken konzipiert. Sie ist nicht für Trinkwasseranlagen gedacht. Bei Einsatz des Produktes für andere Anlagen, als die obenstehend aufgeführt sind, verfällt die Garantie. Eine anderweitige Nutzung könnte sich als gefährlich erweisen.

<u>INHALT:</u>	Seite
A. TECHNISCHE MERKMALE	39
B. WARNUNG & SICHERHEIT	40
C. EINBAU DER BESTRAHLUNGSKAMMER.....	41
D. ELEKTRISCHE ABTEILUNG	42
E. INBETRIEBNAHME	42
F. AUSTAUSCH DER UV-LAMPE & WARTUNG DER QUARZGLASRÖHREN.....	43
G. FEHLERBEHEBUNG	45
H. EINGESCHRÄNKTE GARANTIE DER DELTA VORRICHTUNG	46

A. TECHNISCHE MERKMALE

Reihe E				
	E-5	E-15	E-20	E-40
REAKTOR				
Material	PVC	PVC	PVC	PVC
Betriebsdruck	3 Bars	3 Bars	3 Bars	3 Bars
Durchfluss	7 m ³ /h	13 m ³ /h	18 m ³ /h	25 m ³ /h
Durchmesser	220,6mm	220,6mm	220,6mm	220,6mm
Länge gesamt	447 mm	700 mm	984 mm	1165 mm
Eingang / Ausgang	63 mm	63 mm	63 mm	63 mm
Versorgungsspannung	230 V /50/60 Hz oder 120 V/ 50/60 Hz	230 V /50/60 Hz oder 120 V/ 50/60 Hz	230 V /50/60 Hz oder 120 V/ 50/60 Hz	230 V /50/60 Hz oder 120 V/ 50/60 Hz
Schutzindex	IP 54 NEMA 3	IP 54 NEMA 3	IP 54 NEMA 3	IP 54 NEMA 3
UV LAMPE				
Anzahl Lampen	1	1	1	1
Leistung	35 W	55 W	90 W	110 W
Leistungen an den empfohlenen Durchflussmenge	30 mJ/cm ²	30 mJ/cm ²	30 mJ/cm ²	30 mJ/cm ²

Reihe ES				
	ES-5	ES-15	ES-20	ES-40
REAKTOR				
Material	Inox / PVC	Inox / PVC	Inox / PVC	Inox / PVC
Betriebsdruck	3 Bars	3 Bars	3 Bars	3 Bars
Durchfluss	7 m ³ /h	13 m ³ /h	18 m ³ /h	25 m ³ /h
Durchmesser	220,6mm	220,6mm	220,6mm	220,6mm
Länge gesamt	447 mm	700 mm	984 mm	1165 mm
Eingang / Ausgang	63 mm	63 mm	63 mm	63 mm
Versorgungsspannung	230 V /50/60 Hz oder 120 V/ 50/60 Hz	230 V /50/60 Hz oder 120 V/ 50/60 Hz	230 V /50/60 Hz oder 120 V/ 50/60 Hz	230 V /50/60 Hz oder 120 V/ 50/60 Hz
Schutzindex	IP 54 NEMA 3	IP 54 NEMA 3	IP 54 NEMA 3	IP 54 NEMA 3
UV LAMPE				
Anzahl Lampen	1	1	1	1
Leistung	35 W	55 W	90 W	110 W
Leistungen an den empfohlenen Durchflussmenge	30 mJ/cm ²	30 mJ/cm ²	30 mJ/cm ²	30 mJ/cm ²

B. WARNUNG & SICHERHEIT

Die DELTA UV Reaktoren sind montagebereit; im Innern des Reaktors sind keine Arbeiten erforderlich.

SICHERHEITSHINWEIS :

Dieses Produkt muss von einem professionellen Techniker oder ähnlichem für die Installation elektrischer Geräte qualifiziertem Personal installiert werden. Falscher Einbau/falsche Handhabung kann schwere Verletzungen, Materialbeschädigung oder den Tod zur Folge haben. Bei falschem Einbau/falscher Handhabung wird die eingeschränkte Garantie ungültig.

LESEN SIE ALLE ANWEISUNGEN IN DIESEM HANDBUCH AUFMERKSAM DURCH, BEVOR SIE DAS DELTA UV-GERÄT IN BETRIEB NEHMEN

INSTALLATION

INSTALLATIONSEMPFEHLUNGEN

Der Reaktor muss in einem technischen Lokal **vor Licht und Niederschlägen geschützt** installiert werden.

Der Reaktor muss in einem **trockenen Bereich** installiert werden.

Die Umgebungstemperatur im Installationsbereich muss **zwischen 0 °C und 40 °C liegen**.

Der Feuchtigkeitsgrad im umliegenden **Bereich darf 80 %** nicht überschreiten.

Alles, was Chlorwasserstoffsäuredämpfe erzeugt, entfernen.

Für die Wartung des Reaktors notwendigen Freiraum mit einberechnen (Änderung der Lampe und Reinigung der Hülle Quarz).



• ACHTUNG:

Das Gerät muss unter last installiert werden. Wir empfehlen einen By-pass.



- Vor dem zugriff auf die Anschlussleisten müssen **alle Stromzufuhrkreise vom netz getrennt werden**.
- Das Reaktor muss auf der all gemeinen Einrichtung durch einen Schalter geschützt werden, der der kraft angepasst ist.
(Siehe A. Technische Merkmale)
- Die Versorgungsspannung des Reaktors respektieren.
(Siehe A. Technische Merkmale)

NUTZUNG UND WARTUNG :



- Ultraviolett-Lampen vor jeglichen Manipulationen mindestens **30 Minuten** lang auskühlen lassen.



- **Die eingeschalteten Ultraviolettlampen nie betrachten.** Dies könnte schwere Verletzungen oder Verbrennungen zur folge haben oder sogar zum erblinden führen.



- Bei Demontage der UV Lampe oder der Quarzhülle unbedingt **Schutzhandschuhe** tragen, damit die Qualität der UV-Strahlen nicht verändert wird.



- **NIE DIE DICHTUNGSMUTTER DER QUARTZ HÜLLE ABSCHRAUEBN, WENN DER REAKTOR BELASTET IST, DIE HÜLLE KÖNNTE AUS DEM REAKTOR GESCHLEUDERT WERDEN UND SIE VERLETZEN.**



- Um elektrische Kurzschlüsse zu vermeiden, **dürfen die Elektrischenkabel und der BIO-UV-Reaktor nicht in das Wasser** des Pools oder irgendeine andere Flüssigkeit **getaucht werden**.
- Das System nicht neu starten, solange der elektrische teil, die Deckel und die Abdeckungen des Reaktors nicht wieder richtig angebracht sind.
- Vergewissern sie sich beim auswechseln der Lampe und/oder der jährlichen Reinigung der Quarzhülle, dass der elektrische teil richtig angebracht und befestigt ist, bevor sie den Reaktor einschalten.



- Den BIO-UV-Reaktor nur für den Zweck verwenden, für den er entwickelt wurde.

C. EINBAU DER BESTRAHLUNGSKAMMER

Bei Lieferung sind alle Komponenten im Inneren der Bestrahlungskammer fertig montiert die Kammer ist einbaufertig. Einzig bleiben der Eingang / Ausgang und das Manometer zu installieren.

ANSCHLÜSSE am Ein- und Auslass

Zum Anschluss der Bestrahlungskammer DELTA UV an den Wasserkreislauf des Pools oder Beckens sind einfache Klempnerarbeiten erforderlich.



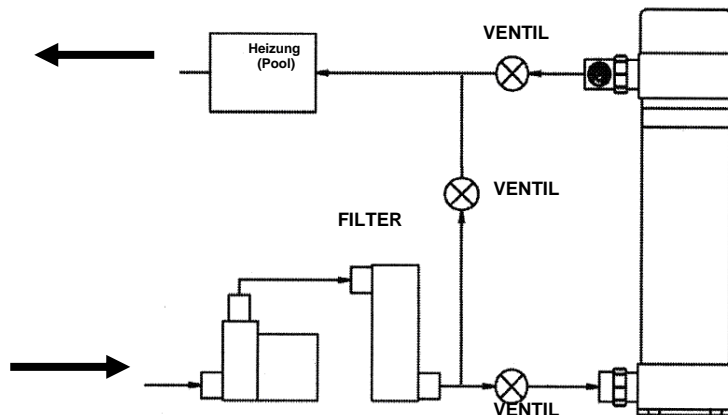
Hinweis : Das System sollte mit einem Bypass eingebaut werden.

Beim DELTA-UV-Gerät ist der WASSEREINLASS UNTEN.

Das UN DURCHSICHTIGE Rohrkupplungsstück ist für den Anschluss UNTEN.

Beim DELTA-UV-Gerät ist der WASSERAUSLASS OBEN.

Das DURCHSICHTIGE Rohrkupplungsstück ist für den Anschluss OBEN.



Die Anschlüsse für den Ein- und Auslass werden durch zwei Nutringe ergänzt.

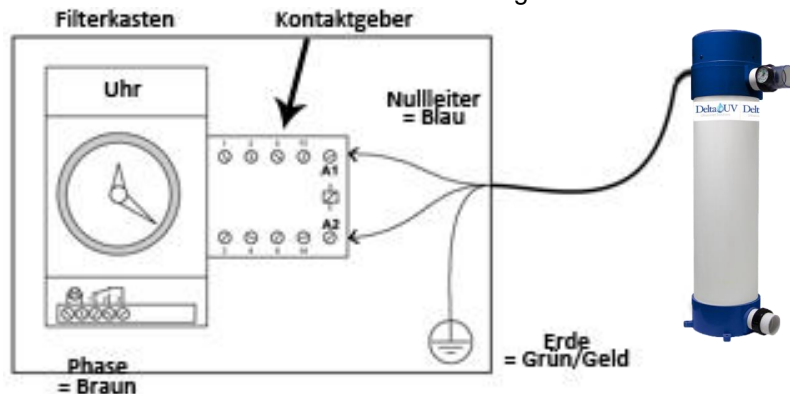
- 1) Schrauben Sie die Anschlussstücke direkt auf die Überwurfmutter des DELTA-UV-Gerätes.
- 2) NICHT ZU FESTE ANZIEHEN (NEHMEN SIE KEIN WERKZEUG ZU HILFE), die Überwurfmutter könnten beschädigt werden.

ELEKTRISCHER ANSCHLUSS



DAS GERÄT MUß DER FILTRATION UNBEDINGT UNTERWORFEN WERDEN.

DELTA UV Geräte sind wie untenstehend abgebildet an den Filterkasten anzuschließen:

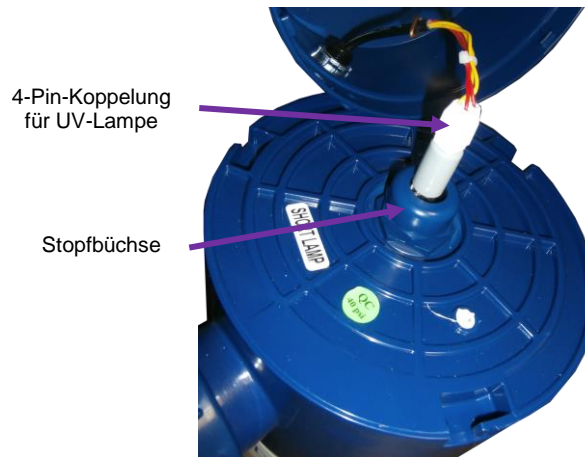


- Das UV-Gerät an die Spule des Kontaktgebers anschließen.
- Achten darauf Sie, daß die Sicherung oder der Unterbrecher an die Leistung aller verbundenen Geräte angepaßt wird.



Das UV-Gerät dürfen unter keinen Umständen an die gleiche Klemmleiste angeschlossen werden, an der Filterpumpe(n) und/oder Verstärkerpumpen der Anlage angeschlossen sind.

D. ELEKTRISCHE ABTEILUNG



E. INBETRIEBNAHME

1	Die Filtrationpumpe starten.
2	Die Luft der Einrichtung mit dem Ventil des Filters evakuieren (wenn er damit ausgestattet wird)
3	Prüfen Sie, daß es keine Leck gibt.
4	Überprüfen Sie das chemische Gleichgewicht des Wassers, (v. a den pH-Wert, den m-Wert* und die Wasserhärte*) Ihres Schwimmbads und korrigieren Sie bei Bedarf. <u>Hinweis</u> : Ihr DELTA-UV-Gerät beeinflusst in keiner Weise das chemische Gleichgewicht des Wassers.

* m-Wert = Alkalität des Wasser

* Gesamthärte

F. AUSTAUSCH DER UV-LAMPE & WARTUNG DER QUARZGLASRÖHREN

Neben der regelmäßigen Reinigung der Quarzglasröhre muss die UV-Lampe einmal im Jahr ausgewechselt werden. Die maximale Lebensdauer Ihrer Lampe beträgt 9 000 Stunden (bei häufigem Ein- und Ausschalten kann die Lebensdauer jedoch deutlich unter 9 000 Stunden liegen).



Nach 9 000 Betriebsstunden muss die Lampe ausgetauscht werden.

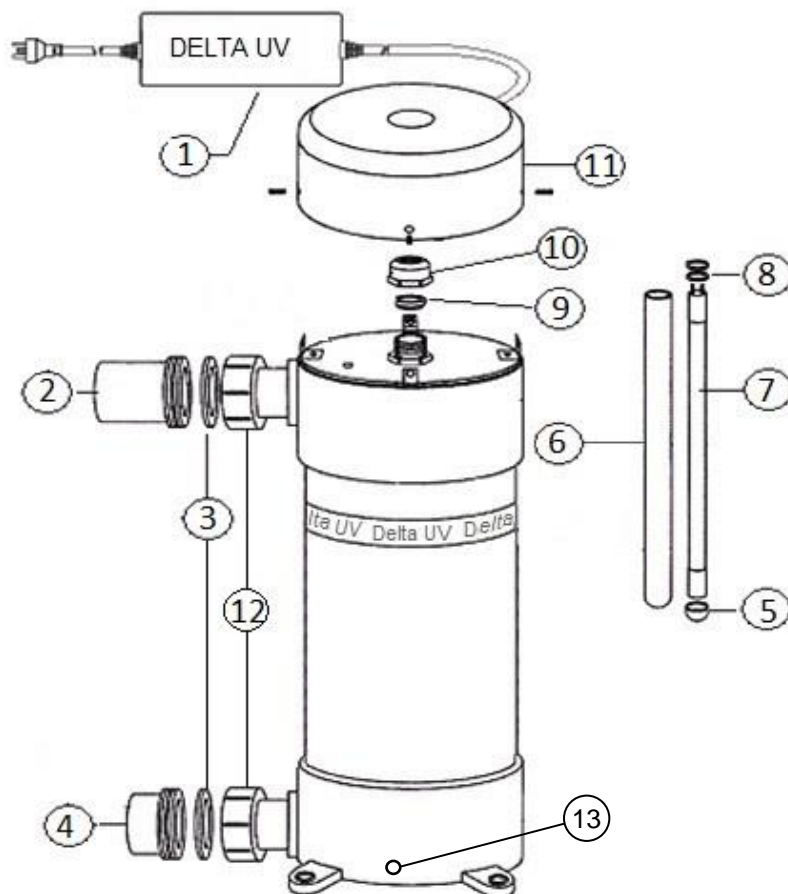
Die Quarzglasröhre muss etwa alle 6 Monate ausgebaut werden, um die Sauberkeit der Röhre prüfen zu können.



Hinweis: Das Glas der Lampe nicht mit bloßen Händen anfassen.

Nehmen Sie ein sauberes Tuch oder Handschuhe zu Hilfe, um keine Verunreinigungen zu hinterlassen, die die Lebensdauer der Lampe verkürzen könnten. (Bei Berührung mit bloßen Händen, die Lampe mit einem in Alkohol getränkten Tuch reinigen)

1		DIE FILTERANLAGE AUSSCHALTEN (es darf keine Spannung mehr anliegen) die DELTA-UV-Kammer entleeren.
2		Die UV-Lampe während wenigstens 30 Minuten abkühlen lassen.
3		Die Haube abnehmen .
4		Die UV-Lampe (die mit dem Vorschaltwiderstand verdrahtet ist) durch Herausziehen des 4-Pin-Steckers herausnehmen . Die UV-Lampe am Keramikende (mit Kontaktstift) anfassen und vorsichtig aus der Glasröhre nach oben herausziehen. Bewahren Sie die Lampe an einem sicheren Ort auf , während Sie die Quarzglasröhre reinigen.
5		Die Plastikmutter lösen .
6		Die Quarzglasröhre fassen und herausziehen und dabei UNBEDINGT in Achsrichtung bleiben.
7		Die Quarzglasröhre von außen mit Essig oder gering konzentriertem (4 Maß Wasser auf 1 Maß Säure) pH- Minus (flüssig) reinigen . Keine Scheuermittel verwenden.
8		Mit Hilfe des Fingers im Röhreninneren den Quarz auf den Sockel am Geräteboden positionieren . Den neuen O-Ring mit Nahrungsfett einschmieren. (bei jedem Lampenwechsel einen neuen O-Ring einsetzen) Diesen um das Quarzglasröhre setzen und mit dem Nagel bis zum Anschlag drücken.
9		Die Plastikmutter von Hand normal festziehen .
10		Die UV-Lampe am Keramikende (mit Kontaktstift) anfassen und VORSICHTIG wieder in die Quarzglasröhre einführen)
11		Die UV-Lampe wieder an den 4-Pin-Stecker anschließen (mit dem Vorschaltwiderstand verdrahtet).
12		Die Haube wieder anbringen .
13		Die Filteranlage wieder einschalten .



COMMON PART		
ITEM	DESIGNATION	REFERENCE
1	BALLAST ASSEMBLY	SEE MATRIX
2	UNION TAIL PIECE 63mm CLEAR	DUV86-02406
3	FLAT O-RING 63mm WHITE	DUV44-02335
4	UNION TAIL PIECE 63mm GREY	DUV86-02353
5	BULB CUSHION	DUV44-02019
6	QUARTZ TUBE	SEE MATRIX
7	UV BULB	SEE MATRIX
8	O-RING VITON	DUV44-02221
9	QUARTZ TUBE COMPRESSION GASKET	DUV44-02018
10	QUARTZ TUBE ACORN NUT&HOLDER	DUV86-02417
11	ELECTRICAL ENCLOSURE BONNET	DUV86-02094
12	SPLIT NUT 2" BLACK - Including set of crews (2)	DUV86-02338
13	DRAIN PLUG	DUV44-50265
	QUARTZ TUBE HOLDER ASSEMBLY including : 44-02212/40-50052/44-02018/86-02417/86-02418	DUV86-02421

MODEL	POWER	ITEM #1	ITEM #6	ITEM #7
E OR ES-5	35W	DUV70-10426	DUV58-50305	DUV70-18405XL
E OR ES-15	55W	DUV70-10428	DUV58-50315	DUV70-18510XL
E OR ES-20	90W	DUV70-10428	DUV58-50320	DUV70-18420
E OR ES-40	110W	DUV70-10428	DUV58-50340	DUV70-18440

G. FEHLERBEHEBUNG

Die nachstehende Liste dient als Leitfaden bei Installationsschwierigkeiten oder später auftretenden Problemen. Auch Ihr Händler und die Firma BIO UV helfen Ihnen unter der am Ende dieses Leitfadens angegebenen Adresse, E-Mailadresse und Telefon- bzw. Faxnummer gerne weiter.

Die Lampe geht bei der Inbetriebnahme nicht an – Wenn dieses Problem bereits bei der ersten Inbetriebnahme auftritt, sind folgende Ursachen zu überprüfen:

- a. **Die Lampe ist nicht richtig mit dem Steckverbinder verbunden** – Ziehen Sie das Netzkabel von der Uhr des Filterkastens heraus, öffnen Sie das Schutzventil und prüfen Sie, ob der Steckverbinder der Lampe richtig angebracht ist. Prüfen Sie auch, ob nicht einer der sichtbaren Drähte beschädigt ist. Den Netzstecker noch nicht wieder anschließen. Das Netzkabel darf ERST zu der Uhr des Filterkastens dann angeschlossen werden, wenn das elektrische Schutzventil des DELTA UV-Gerätes wieder angebracht wurde.
- b. **Prüfen Sie, ob das Kabel an eine spannungsführende Steckdose angeschlossen wurde** – Überprüfen Sie den Zustand der Steckdose. Stellen Sie sicher, dass die Steckdose über die gleiche Versorgungsleistung verfügt, die auf dem Etikett des DELTA UV-Gerätes angegeben ist.
- c. **Stellen Sie sicher, dass das Gerät nicht an eine andere Versorgungsquelle als auf dem Etikett Ihres DELTA UV-Gerätes angegeben angeschlossen wurde** – Sollte dies der Fall sein, wurde der Vorschaltwiderstand beschädigt und muss ausgetauscht werden. Wenden Sie sich an Ihren Händler oder ersetzen Sie den Widerstand fachgerecht. (keine Garantieleistung).

Die UV-Lampe geht nicht mehr an – Das Problem tritt nach einer bestimmten Anzahl Betriebsstunden auf:

- a. **Die UV-Lampe ist durchgebrannt.** Wechseln Sie sie aus. Wenden Sie sich an Ihren Händler oder direkt an Delta UV zum Erwerb einer Ersatzlampe für Ihr DELTA UV-Gerät.
- b. **Der Vorschaltwiderstand ist beschädigt.** Wenden Sie sich an Ihren Händler oder direkt an Delta UV zum Erwerb eines neuen Widerstands/Netzkabels.
- c. **Die Steckdose ist spannungsfrei** - Stellen Sie sicher, dass die Steckdose über die gleiche Versorgungsleistung verfügt, wie auf dem Etikett des DELTA UV-Gerätes angegeben. Prüfen Sie, ob das Netzkabel auch richtig zu der Uhr des Filterkastens angeschlossen wurde.

SPEZIFIKATIONEN :

Da Delta UV um eine kontinuierliche Verbesserung ihrer Produkte bemüht ist, können jederzeit Änderungen an Produktbeschreibungen oder –spezifikationen vorgenommen werden, ohne dass dies einer Vorankündigung bedarf.

H. EINGESCHRÄNKTE GARANTIE DER DELTA VORRICHTUNG

Für die Garantie der Geräte der Serie BIO-UV gelten folgende Bedingungen :

- **2 Jahre** für den Reaktor PVC (E und ES)
Garantierausschluss für den Reaktor:
Außergewöhnliche Korrosion, insbesondere galvanische Korrosion.
Beschädigungen durch Überdruck (Druckstoßbelastung)
Überschreitung des maximalen Betriebsdrucks
Nichteinhaltung der Installationsanweisungen
Reaktorbetrieb ohne Druckbelastung
Frostschaden

- **2 Jahre** für alle Komponenten, außer der UV-Lampe (Verbrauchsgegenstand).
Garantierausschluss für alle Komponenten:
 Bei Überspannung oder Blitzeinschlag gilt **keine Garantie für die elektrischen Komponenten.**
Änderung und Erweiterung der Komponenten in Schaltschränken
Einsatz von Ersatzteilen, die nicht von DELTA-UV stammen
Nichteinhaltung der Installationsanweisungen
Reaktorbetrieb ohne Druckbelastung
Nichteinhaltung der Betriebs- und Wartungsanweisungen.
Stromversorgung nicht gemäß



Achtung: für Quarz-Hülse und Lampe gilt keine Bruch-Garantie.

- Diese Garantie ist in dem Maße eingeschränkt, in dem sie keinerlei Erstattung der Versandkosten, der Demontage und/oder Reinstallationskosten oder anderer Kosten im Zusammenhang mit Dienstleistungen von Drittpersonen/-betrieben einschließlich (aber nicht beschränkt auf) mögliche Schäden oder Verlusten umfasst. Die Eingeschränkte Garantie gilt ab dem Datum, zu dem der Käufer die Vorrichtung erworben hat oder ab einhundertzwanzig (120) Tagen nach Fertigungstag der UV-Vorrichtung, je nach dem, welches Datum zuerst eintritt. Vorrichtungen, deren Typenschild fehlt, beschädigt oder nicht leserlich ist oder die mit Komponenten empfangen werden, die nicht Bestandteil der ursprünglichen Vorrichtung sind oder die in irgendeiner Form geändert wurden, werden nicht entgegengenommen.

- **Bei Nichteinhaltung** der Einbauregeln und der Gebrauchsanleitungen haftet die Fa. DELTA-UV nicht und die Garantie greift nicht.

Das BIO-UV-Team ist für Sie da.

Société **BIO-UV SA**

850, Avenue Louis Médard

34400 LUNEL France

www.bio-uv.com

Email : info@bio-uv.com

**DELTA UV
para piscina e SPA
Series E e ES**

INSTRUÇÕES DE MONTAGEM E DE MANUTENÇÃO

Congratulamo-nos por a sua escolha ter recaído no reactor Delta UV.
O nosso material foi concebido para lhe oferecer um funcionamento fiável e securizado durante muitos anos.

Os reactores Delta UV UV foram concebidos para uma instalação rápida e fácil. A respectiva concepção permite também uma manutenção fácil.

Leia com atenção estas instruções por forma a beneficiar de um óptimo funcionamento do seu reactor.



O dispositivo Delta UV foi concebido para uma utilização em piscina, fontes, cascatas, tanques para peixes e instalações do mesmo tipo. Não está previsto para instalações com água potável. A utilização deste produto noutras instalações invalidará a garantia e poderá revelar-se perigosa.

SUMÁRIO :

Páginas

A. CARACTERÍSTICAS TÉCNICAS	48
B. AVISOS E SEGURANÇA	49
C. INSTALAÇÃO O ESTERILIZADOR.....	50
D. O COMPARTIMENTO ELÉCTRICO	51
E. INICIALIZAÇÃO.....	51
F. SUBSTITUIÇÃO DA LÂMPADA E MANUTENÇÃO DO TUBO DE QUARTZO	52
G. PERGUNTAS / RESPOSTAS	54
H. VERIFICAÇÃO DE PROBLEMAS	54
I. GARANTIA LIMITADA DO DISPOSITIVO DELTA UV.....	55

A. CARACTERÍSTICAS TÉCNICAS

DELTA UV				
Série E				
	E-5	E-15	E-20	E-40
REACTOR				
Matéria	PVC	PVC	PVC	PVC
Pressão de serviço	3 Bars	3 Bars	3 Bars	3 Bars
Débito	7 m ³ /h	13 m ³ /h	18 m ³ /h	25 m ³ /h
Diâmetro	220,6mm	220,6mm	220,6mm	220,6mm
Altura	447 mm	700 mm	984 mm	1165 mm
Entrada / Saída	63 mm	63 mm	63 mm	63 mm
Tensão de alimentação	230 V /50/60 Hz ou 120 V/ 50/60 Hz	230 V /50/60 Hz ou 120 V/ 50/60 Hz	230 V /50/60 Hz ou 120 V/ 50/60 Hz	230 V /50/60 Hz ou 120 V/ 50/60 Hz
Índice de protecção	IP 54 NEMA 3	IP 54 NEMA 3	IP 54 NEMA 3	IP 54 NEMA 3
LÂMPADA UV				
Número de lâmpadas	1	1	1	1
Potência	35 W	55 W	90 W	110 W
Desempenhos nos débitos recomendados	25 mJ/cm ²	25 mJ/cm ²	25 mJ/cm ²	25 mJ/cm ²

DELTA UV				
Série ES				
	ES-5	ES-15	ES-20	ES-40
REACTOR				
Matéria	Inox / PVC	Inox / PVC	Inox / PVC	Inox / PVC
Pressão de serviço	3 Bars	3 Bars	3 Bars	3 Bars
Débito	7 m ³ /h	13 m ³ /h	18 m ³ /h	25 m ³ /h
Diâmetro	220,6mm	220,6mm	220,6mm	220,6mm
Altura	447 mm	700 mm	984 mm	1165 mm
Entrada / Saída	63 mm	63 mm	63 mm	63 mm
Tensão de alimentação	230 V /50/60 Hz ou 120 V/ 50/60 Hz	230 V /50/60 Hz ou 120 V/ 50/60 Hz	230 V /50/60 Hz ou 120 V/ 50/60 Hz	230 V /50/60 Hz ou 120 V/ 50/60 Hz
Índice de protecção	IP 54 NEMA 3	IP 54 NEMA 3	IP 54 NEMA 3	IP 54 NEMA 3
LÂMPADA UV				
Número de lâmpadas	1	1	1	1
Potência	35 W	55 W	90 W	110 W
Desempenhos nos débitos recomendados	25 mJ/cm ²	25 mJ/cm ²	25 mJ/cm ²	25 mJ/cm ²

B. AVISOS E SEGURANÇA

Os reactores Delta UV UV são entregues prontos a ligar, nenhuma operação é necessária no interior do aparelho.

PARA SUA SEGURANÇA :

Este produto deverá ser instalado por um técnico qualificado ou outro profissional qualificado na instalação de equipamentos eléctricos. Qualquer instalação/acção inadaptada poderia provocar lesões graves, danos materiais. Qualquer instalação/acção inadaptada invalidará a garantia limitada.

LER TODAS AS INSTRUÇÕES DESTE MANUAL ANTES DE FAZER FUNCIONAR O SEU DELTA UV

INSTALAÇÃO

RECOMENDAÇÕES

O reactor deve ser instalado num local técnico, **ao abrigo da luminosidade e da chuva.**

O reactor deve ser instalado **numa zona seca.**

A temperatura ambiente da zona de instalação deve estar **entre 0°C e 40°C.**

A humidade ambiente deve ser **< 80%.**

Afastar qualquer fonte de **vapor de ácido clorídrico ou de cloro.**

Prever o espaço necessário para a manutenção do reactor (substituição da lâmpada e limpeza da protecção de quartzo).



- **ATENCAO** : A presença de um By-Pass é recomendada.



- **Deve imperativamente verificar se todos os circuitos de alimentação estão desligados aquando da ligação eléctrica.**
- O reactor deve estar protegido na instalação geral por um **disjuntor adaptado à potência.** (Ver A. Características Técnicas)
- Respeitar a tensão de alimentação do reactor. (Ver A. Características Técnicas)

UTILIZAÇÃO :



- **Desligar o aparelho 30 minutos antes de qualquer intervenção por forma a deixá-lo arrefecer.**



- **Nunca olhar para a lâmpada ultravioleta acesa.** Isto pode provocar lesões ou queimaduras graves ver mesmo a perda de visão.



- Aquando da desmontagem da lâmpada ou da protecção de quartzo, deve absolutamente utilizar **luvas de protecção** por forma a não alterar a qualidade das emissões UV.



- Nunca desaparafusar a porca de vedação da protecção de quartzo **quando o reactor está em carga.** A protecção de quartzo poderia ser expulsa com força do reactor e causar ferimentos.
- A lâmpada contém mercúrio (Hg). Respeitar as normas em vigor relativas ao tratamento dos resíduos.
- Não utilizar o reactor Delta UV para uma utilização outra que aquela para a qual foi concebido.



- Para evitar qualquer curto-circuito eléctrico, **não mergulhar nenhum fio eléctrico ou o reactor na água da piscina ou em qualquer outro liquido.**
- Não reiniciar o sistema sem que a parte eléctrica, as tampas e os capots do reactor estejam correctamente posicionados.
- Aquando da primeira substituição da lâmpada e/ou da limpeza anual da protecção de quartzo, verifique se a parte eléctrica está correctamente posicionada e fixada antes de ligar o reactor.

C. INSTALAÇÃO O ESTERILIZADOR

O seu reactor é entregue com os componentes internos já montados : **está pronto para a instalação**. Só as ligações : Entrada/Saída e manómetro ficam por instalar.

LIGAÇÕES Entrada/Saída

O reactor DELTA UV UV exige trabalhos de tubagem simples para ser ligado ao sistema de circulação da piscina ou do tanque.



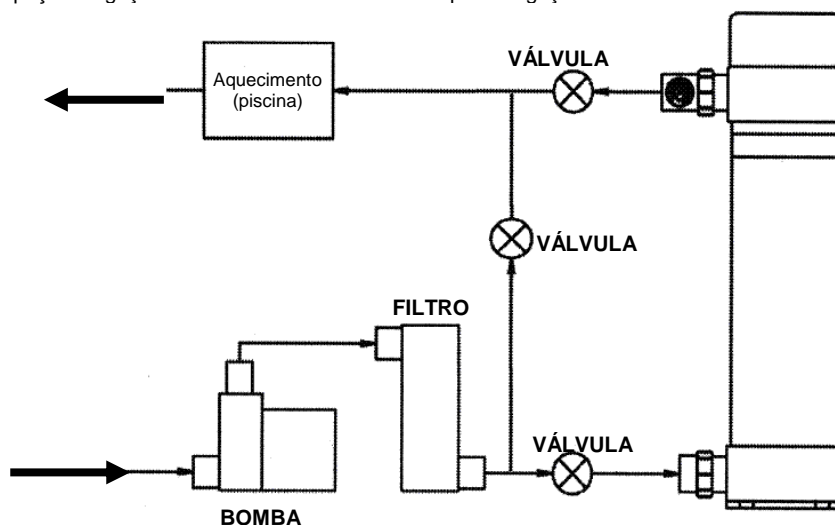
Nota: É recomendado instalar o sistema com um by-pass.

A ENTRADA de água está situada NA PARTE INFERIOR do dispositivo Delta UV.

A extremidade da peça de ligação OPACA é utilizada para a ligação de BAIXO.

A SAÍDA de água está situada NA PARTE SUPERIOR.

A extremidade da peça de ligação TRANSPARENTE é utilizada para a ligação de CIMA.



Duas juntas servem para completar as ligações de Entrada e de Saída.

- 1) Aparafuse as extremidades directamente nas porcas de ligação da tubagem do dispositivo Delta UV.
- 2) **NÃO APERTE DEMASIADO (NÃO UTILIZE NENHUMA FERRAMENTA)** porque pode quebrar as porcas de ligação.

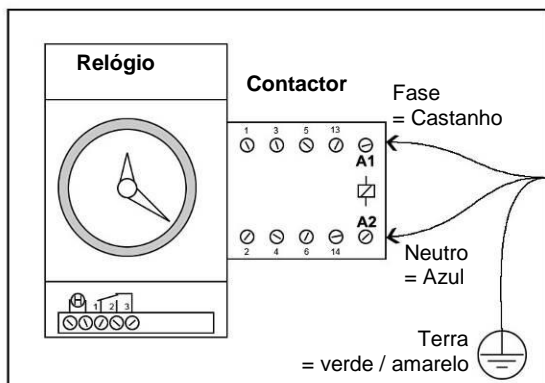
BRAN LIGAÇÃO (TERRA)



O APARELHO DEVE ESTAR IMPERATIVAMENTE SUJEITO À FILTRAÇÃO.

Ligar o dispositivo Delta UV à caixa de filtração como indicado abaixo :

Caixa de filtração

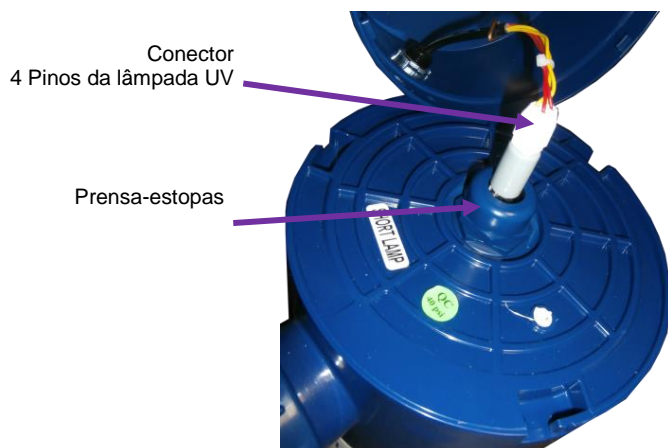


- Ligar o dispositivo Delta UV na **bobina** do contactor.
- Verifique se o fusível ou o disjuntor estão adaptados à potência de todos os aparelhos ligados.




Não deve, ligar o dispositivo Delta UV no mesmo bloco terminal que a ou as bombas de filtração e/ou compressores da respectiva instalação.

D. O COMPARTIMENTO ELÉCTRICO



E. INICIALIZAÇÃO

1	Ligar a bomba de filtração.
2	Evacuar a totalidade do ar no sistema graças à válvula de evacuação de ar do filtro e (se estiver equipado).
3	Verificar a presença de fugas na canalização, nos acessórios e debaixo da válvula de isolamento eléctrica.
4	<p>Avaliar o equilíbrio químico da água (particularmente o pH, TAC* e TH*) da sua piscina e ajustar se necessário.</p>  <p><u>Nota</u> : O seu aparelho Delta UV não muda em nada o equilíbrio químico da água.</p>

* TAC = Título Alcalimétrico Completo (Alcalinidade da água)

* TH = Título Hidrotimétrico (Dureza da água)

F. SUBSTITUIÇÃO DA LÂMPADA E MANUTENÇÃO DO TUBO DE QUARTZO

A vida útil máxima da sua lâmpada é de 9 000 horas (excepto no caso de acendimentos repetidos, em que a vida útil da lâmpada poderá ser largamente inferior às 13000 horas).



A substituição da lâmpada aquando das 9 000 horas é obrigatória.

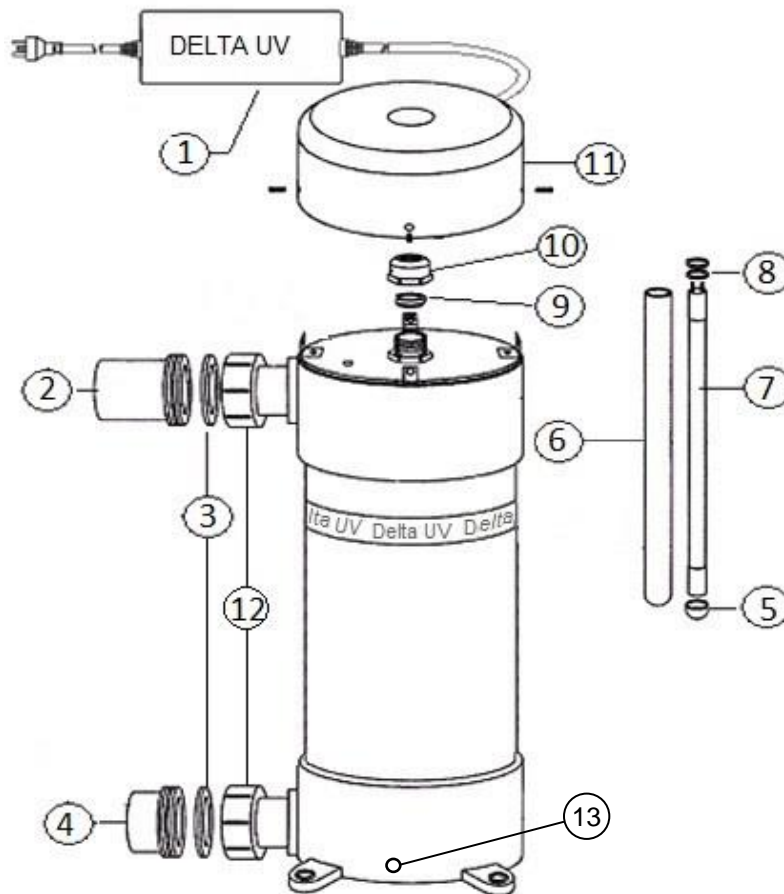
O tubo de quartzo deve ser desmontado, verificado e limpo todos os anos e à cada substituição de lâmpada.



Nota : Não mexer no vidro da lâmpada com a mão sem protecção.

Utilizar um pano ou luvas limpas por forma a não deixar impurezas que poderiam reduzir a respectiva vida útil. (Se mexeu na lâmpada com a mão sem protecção, limpe-a com um pano humedecido em vinagre branco).

1		PARAR A FILTRAÇÃO. PURGAR o aparelho Delta UV.
2		Deixar arrefecer a lâmpada UV durante pelo menos 30 minutos.
3		Remover o capot de plástico desaparafusando os 4 parafusos que suportam-o.
4		Desligar a lâmpada UV removendo o conector 4 Pinos da lâmpada (ligada aos fios do balastro). Segurar a lâmpada UV na sua extremidade de cerâmica (munida de cavilha) e remova-a do tubo puxando SUAVEMENTE para cima. Retirar e atirar as juntas de transporte (entre a lâmpada e o tubo de quartzo) se ainda forem colocados. Colocar a lâmpada num lugar seguro durante a limpeza do tubo de quartzo.
5		Desaparafusar o prensa-estopas em plástico preto.
6		Segure no tubo de quartzo e puxe-o para cima. Remova a junta de estanquidade (junta de lábios). Verificar se o tubo de quartzo não está danificado.
7		Limpar o exterior do tubo de quartzo com vinagre branco ou pH minus (líquido) de baixa concentração (4 medidas de água para uma de ácido) Não utilize detergentes abrasivos. Mudar o tubo de quartzo se necessário.
8		Inserir com DELICADEZA o tubo de quartzo no devido lugar (sem o deixar cair) Utilize uma nova junta de vedação (junta de lábios). (Pôr uma nova junta à cada mudança de lâmpada). Coloque-a na extremidade do tubo de quartzo (lábio para baixo) e empurram-no à fundo até ao guia de quartzo.
9		Aparafusar (sem apertar muito) novamente o prensa-estopas em plástico preto.
10		Inserir SUAVEMENTE a lâmpada UV no interior da protecção de quartzo (segurando-a na sua extremidade em cerâmica).
11		Ligar a lâmpada UV ao balastro com os 4 Pinos. NÃO FORÇAR.
12		Reinstalar o capot de plástico aparafusando os 4 parafusos.
13		Ligar novamente a filtração. Verificar o correcto funcionamento da lâmpada através da peça de ligação transparente.



COMMON PART		
ITEM	DESIGNATION	REFERENCE
1	BALLAST ASSEMBLY	SEE MATRIX
2	UNION TAIL PIECE 63mm CLEAR	DUV86-02406
3	FLAT O-RING 63mm WHITE	DUV44-02335
4	UNION TAIL PIECE 63mm GREY	DUV86-02353
5	BULB CUSHION	DUV44-02019
6	QUARTZ TUBE	SEE MATRIX
7	UV BULB	SEE MATRIX
8	O-RING VITON	DUV44-02221
9	QUARTZ TUBE COMPRESSION GASKET	DUV44-02018
10	QUARTZ TUBE ACORN NUT&HOLDER	DUV86-02417
11	ELECTRICAL ENCLOSURE BONNET	DUV86-02094
12	SPLIT NUT 2" BLACK - Including set of crews (2)	DUV86-02338
13	DRAIN PLUG	DUV44-50265
	QUARTZ TUBE HOLDER ASSEMBLY including : 44-02212/40-50052/44-02018/86-02417/86-02418	DUV86-02421

MODEL	POWER	ITEM #1	ITEM #6	ITEM #7
E OR ES-5	35W	DUV70-10426	DUV58-50305	DUV70-18405XL
E OR ES-15	55W	DUV70-10428	DUV58-50315	DUV70-18510XL
E OR ES-20	90W	DUV70-10428	DUV58-50320	DUV70-18420
E OR ES-40	110W	DUV70-10428	DUV58-50340	DUV70-18440

PERGUNTAS / RESPOSTAS

Como ajuda, seguem as respostas às perguntas mais frequentes sobre o dispositivo.

O sistema Delta UV® suporta a água salgada ?

Apesar do sistema não ficar afectado pela água salgada, o ambiente agressivo dos tanques e aquários com água do mar não é compatível com as Séries ES devido ao revestimento de inox do dispositivo. Contudo, os dispositivos de Série E em plástico são compatíveis com a água salgada.

A utilização de um temporizador para piscina reduzirá a vida útil da minha lâmpada UV ?

É um risco se o dispositivo é ligado e desligado com frequência. Contudo, numa base diária, a vida útil mudará muito pouco. Uma frequência muito elevada deve ser evitada.

Os UV têm um efeito residual na água ?

Não, a radiação UV só é utilizada como factor de saneamento e só actua na água que passa no sistema Delta UV.

O dispositivo Delta UV pode ser montado na horizontal ?

Não, deve ser montado na vertical por forma a manter a estanquidade da válvula de protecção eléctrica.

O dispositivo Delta UV pode ser colocado debaixo do tanque ou da piscina ?

Sim.

Os sistemas múltiplos podem ser utilizados em conjunto para instalações mais importantes ?

Sim, pode adicionar os sistemas Delta UV que desejar a um dispositivo de derivação por forma a permitir débitos mais importantes e uma melhor produtividade em relação a um único dispositivo E-40 ou ES-40.

Delta UV também fabrica sistemas com maior capacidade, como a gama de descloraminadores MP/EM. Contacte a BIO-UV ou o seu fornecedor para obter informações pormenorizadas acerca desta gama de produtos ou do modo de instalar vários aparelhos para outras aplicações.

G. VERIFICAÇÃO DE PROBLEMAS

A lista seguinte ajudá-lo-á se encontrar problemas aquando da instalação ou aquando do funcionamento. Para uma assistência suplementar, contacte o seu fornecedor ou BIO-UV ao endereço, e-mail ou telefone indicados no fim do manual.

A lâmpada UV não se acende – Se este problema surge aquando da primeira utilização, pode haver várias origens :

- A lâmpada desligou-se do conector. Desligue o cabo ligado ao relógio de filtração, abra a tampa em plástico e verifique se o conector está devidamente instalado. Verifique também se todos os cabos estão correctamente ligados. Volte a ligar o relógio de filtração UNICAMENTE depois de ter reinstalado a tampa em plástico no dispositivo DELTA UV.
- Verifique que o relógio de filtração está sob tensão. Teste o relógio. Certifique-se de que a capacidade de alimentação é idêntica à indicada na etiqueta do dispositivo DELTA UV.
- Verifique se o dispositivo não está ligado a uma fonte de alimentação outra que aquela indicada na etiqueta do seu dispositivo Delta UV. Se for o caso, o balastro foi danificado e deve ser substituído. Contacte o seu fornecedor para efectuar a substituição correcta do balastro. (Fora da garantia).

A lâmpada UV não se acende - Se o problema surge após um certo tempo de funcionamento :

- A lâmpada está fundida. Substitua-a.
- O balastro está danificado. Contacte o seu fornecedor ou BIO-UV para obter um novo.
- Certifique-se de que a tomada possui a mesma capacidade de alimentação que a indicada na etiqueta do dispositivo DELTA UV e que o cabo de alimentação está ligado ao relógio da caixa de filtração.

A água guarda uma cor verde – Isto significa que os raios UV gerados pelo dispositivo DELTA UV não são eficazes ou não são emitidos pela lâmpada UV.

- Verifique se a lâmpada está acesa. Se não for o caso, siga as instruções descritas acima.
- Deixe o dispositivo ligado mais tempo. Se está ligado a um temporizador, faça funcionar a lâmpada mais tempo para que o dispositivo DELTA UV funcione com toda a capacidade.
- Limpe o tubo de quartzo.
- Substitua a lâmpada UV quando alcançar aproximadamente 13000 horas de funcionamento. Após as 13000 horas, a lâmpada UV só funciona a 80 %. Isto é normal para as lâmpadas UV de baixa pressão, que beneficiam da vida útil mais longa neste tipo de instalação.
- Se o seu dispositivo DELTA UV está instalado numa piscina, deite os agentes de saneamento habituais e siga as especificações do fabricante quanto ao equilíbrio químico.

O dispositivo faz muito ruído durante o funcionamento – Isto indica que o dispositivo DELTA UV não está correctamente fixado à sua base. Verifique os parafusos de fixação. Isto indica também que a lâmpada UV foi instalada sem o suporte ou as juntas tóricas necessárias. Fixe o dispositivo a uma base sólida.

Água corre do capot de plástico – A causa pode ser : (a) uma junta defeituosa do tubo de quartzo, (b) um tubo de quartzo fendido. Verifique o estado do tubo de quartzo e respectiva junta.

ESPECIFICAÇÕES:

A política de Delta UV sendo uma melhoria permanente dos seus produtos, todas as descrições ou especificações deste produto podem ser modificadas sem aviso prévio.

H. GARANTIA LIMITADA DO DISPOSITIVO DELTA UV

A **garantia dos aparelhos** da gama DELTA-UV é exercida nas seguintes condições:

- **2 anos** para o reator PVC (E e ES)

Exclusão de garantia:

Os casos excepcionais de corrosão nomeadamente eletrolítica.

Danos ocasionados por sobrepressões (golpes de aríete)

Ultrapassagem da Pressão Máxima de Serviço

Não-respeito das indicações de instalação

Reator tendo funcionado sem estar em carga

Danos causados pelo gelo

- **2 anos** para o conjunto dos componentes salvo a lâmpada UV (consumível).

Exclusão de garantia:

Os componentes elétricos não são garantidos contra as sobretensões, sinistro de relâmpago.

Utilização de peças sobresselentes que não sejam de origem DELTA-UV

Não-respeito das indicações de instalação

Reator tendo funcionado sem estar em carga

Não-respeito das indicações de utilização e de manutenção.

Alimentação elétrica inadequada



Cuidado: a manga de quartzo e a lâmpada não são garantidas em caso de quebra.

- Esta garantia é limitada na medida em que não contém nenhum reembolso das despesas de envio, de desmontagem e/ou de reinstalação ou de qualquer outra despesa ligada aos serviços de uma terceira pessoa ou empresa incluindo qualquer dano ou perda que possa ser ocasionada. A garantia entra em vigor a contar da data de compra pelo utilizador, ou após 120 dias a contar da data de fabricação do dispositivo UV (indicada na placa de identificação do produto) de acordo com a que vem primeiro. Os dispositivos UV recebidos sem placa de identificação, ou com uma placa de identificação danificada ou ilegível, ou aqueles recebidos com componentes que não fazem parte do dispositivo inicial ou que foram objecto de uma qualquer modificação não serão suportados.
- **Em caso de não-respeito** das regras de instalação e das instruções de utilização, a responsabilidade da empresa DELTA-UV não poderá ser invocada e as garantias não poderão ser lançadas.

A Equipe BIO-UV ao seu dispor.

Société **BIO-UV SA**
850, Avenue Louis Médard
34400 LUNEL France

www.bio-uv.com Email : info@bio-uv.com